

DE|EN  
10|2014

# Sicherheitskupplungen *Safety Couplings*



Partner for performance  
[www.gerwah.com](http://www.gerwah.com)

**GERWAH®**



Mars Rover:  
Courtesy NASA/  
JPL Caltech



## Willkommen beim Systemlieferant rund um den Antriebsstrang



Die heutige RINGFEDER POWER TRANSMISSION GMBH wurde 1922 in Krefeld, Deutschland als Patentverwertungsgesellschaft für Reibungsfedern gegründet. Heute sind wir ein weltweiter Anbieter für Spitzenprodukte der Antriebs- und Dämpfungstechnik.

RINGFEDER POWER TRANSMISSION ist eines der führenden Unternehmen in ausgewählten Marktnischen. Durch unser nachhaltiges organisches Wachstum, gezielte Akquisitionen und durch ständige Kundennähe ergänzen und entwickeln wir unser Produktprogramm zusammen mit unseren Kunden kontinuierlich weiter und liefern den Service für die Zukunft.

Darüber hinaus ist RINGFEDER POWER TRANSMISSION eine der ersten Adressen in Bezug auf technisches Know-how für unsere anspruchsvollen Kunden.

Unsere weltweit bekannten und registrierten Marken RINGFEDER, TSCHAN und GERWAH stehen für kundenorientierte Lösungen, die höchste Ansprüche erfüllen und einen sorgenfreien Betrieb der Anlagen unserer Kunden garantieren. Unter der Marke ECOLOC bieten wir verlässliche Produkte von der Stange.

Die Marken RINGFEDER und ECOLOC sind weltweit führend im Bereich der Spannverbindungen und Dämpfungstechnik. Die Marke GERWAH steht für drehsteife und elastische Kupplungen, sowie Sicherheitskupplungen im unteren Drehmomentbereich, während TSCHAN für nichtschaltbare elastische, hochelastische und drehstarre Wellenkupplungen im höheren Drehmomentbereich steht.

Das Produktportfolio umfasst somit hochqualitative Produkte mit dem besten Kosten-Nutzen-Verhältnis rund um den Antriebsstrang.





## ***Welcome to your system supplier for every aspect of power transmission***

*Today's RINGFEDER POWER TRANSMISSION GMBH was founded in 1922 in Krefeld, Germany as patent exploitation company for Friction Springs. Today we are a global supplier of top-quality products for the power transmission- and damping technology.*

*RINGFEDER POWER TRANSMISSION are one of the leading companies in selected market niches. Through our sustainable, organic growth, targeted acquisitions and constant proximity to our customers, we are constantly supplementing and developing our range of products in cooperation with our customers and deliver service for the future. Beyond that, RINGFEDER POWER TRANSMISSION are one of the prime addresses in regard to technical know-how for our discerning customers.*

*Our world-renowned and registered brands RINGFEDER, TSCHAN and GERWAH stand for customer-oriented solutions that fulfil the highest requirements and guarantee our customers a trouble-free system operation. Under the brand name ECOLOC we offer reliable products off the shelf.*

*The brands RINGFEDER and ECOLOC are world's leading in the sector of locking devices and damping technology. The GERWAH brand stands for torsionally rigid and elastic couplings as well as safety couplings in the lower torque range, whereas TSCHAN stands for non-shiftable elastic, highly-elastic and torsionally rigid shaft couplings in the higher torque range.*

*Hence, the product portfolio comprises high-quality products with the best cost-benefit ratio, covering all aspects of power transmission.*

## 02 Imageseiten · Pages Corporate Image

### Grundlagen · Basics

## 06 Informationen · Information

### Baureihen · Series

## 07 Informationen · Information

### Baureihen DXR/L · DXR/L Series

## 08 Eigenschaften · Characteristics

### 10 Typ/Type DXR/L-FI

Baureihe DXR/B (Metallbalgausführung) und DXR/E (Elastomerausführung) auf Anfrage erhältlich · *DXR/B Series (Metal Bellows version) and DXR/E Series (Servo-Insert version) on request available*

### Baureihen DXM/C(L) · DXM/C(L) Series

## 12 Eigenschaften · Characteristics

### 14 Typ/Type DXM/C-FK

### 16 Typ/Type DXM/C-FI

### 18 Typ/Type DXM/CL-FK

### 20 Typ/Type DXM/CL-FI

### Baureihen DXM/CD · DXM/CD Series

## 22 Eigenschaften · Characteristics

### 24 Typ/Type DXM/CD-FK

### 26 Typ/Type DXM/CD-FI

### Baureihen DXM/E · DXM/E Series

## 28 Eigenschaften · Characteristics

### 30 Typ/Type DXM/E-CI

### 32 Typ/Type DXM/E-OI

### 34 Typ/Type DXM/E-KK

## 36 Technische Hinweise · Technical Details

## 45 Faxanfrage · Fax Inquiry

## 46 Produktangebote · Product range RINGFEDER POWER TRANSMISSION

Alle technischen Daten und Hinweise sind unverbindlich. Rechtsansprüche können daraus nicht abgeleitet werden. Der Anwender ist grundsätzlich verpflichtet zu prüfen, ob die dargestellten Produkte seinen Anforderungen genügen. Änderungen, die dem technischen Fortschritt dienen, behalten wir uns jederzeit vor. Mit Erscheinen dieses Kataloges werden alle älteren Prospekte und Fragebögen zu den gezeigten Produkten ungültig.

*All technical details and information are non-binding and cannot be used as a basis for legal claims. The user is obligated to determine whether the represented products meet his requirements. We reserve the right at all times to carry out modifications in the interests of technical progress. Upon the issue of this catalogue all previous brochures and questionnaires on the products displayed are no longer valid.*





## Baureihe DXR/L · DXR/L Series

Seite · Page 10

- Spielfreie Sicherheitskupplung mit Flanschanbau für den direkten Anbau von Kettenrädern, Riemenscheiben, Zahnradern usw.
- *Backlash-free safety coupling with a flange designed for the direct mounting of sprocket wheels, pulleys, gear wheels and similar fittings*



## Baureihe DXM/C(L) · DXM/C(L) Series

Seite · Page 14

- Spielfreie Sicherheitskupplung mit Flanschanbau und Kugellager für den direkten Anbau von Kettenrädern, Riemenscheiben, Zahnradern usw.
- *Backlash-free safety coupling with a flange and ball bearing for the direct mounting of sprocket wheels, pulleys, gear wheels and similar fittings*



## Baureihe DXM/CD · DXM/CD Series

Seite · Page 24

- Spielfreie Sicherheitskupplung mit Flanschanbau und stabiler, doppelter Kugellagerung für den direkten Anbau von Kettenrädern, Riemenscheiben, Zahnradern usw.
- *Backlash-free safety coupling with a flange and robust, double ball bearing for the direct mounting of sprocket wheels, pulleys, gear wheels and similar fittings*
- Ausgelegt für höhere Belastungen
- *Designed for higher loads*



## Baureihe DXM/E · DXM/E Series

Seite · Page 30

- Spielfreie Sicherheitskupplung, zur Verbindung zweier Wellen mit Elastomern als drehelastischer Ausgleichseinheit
- *Backlash-free safety coupling, designed to connect two shafts equipped with an elastomeric spider which serves as a torsionally flexible compensation element*
- Hohe Dämpfungseigenschaft
- *High damping characteristic*
- Ausgleich von axialen, radialen und winkligem Wellenversatz
- *Compensation of axial, radial and angular shaft misalignment*

## Spielfreie Sicherheitskupplungen

GERWAH® Spielfreie Sicherheitskupplungen sind exakt schaltende Drehmomentbegrenzer mit unterschiedlichen Funktionssystemen bei Überlast. Diese zeichnen sich durch folgende Eigenschaften aus:

### Maschinen- u. Anlagenschutz

- Schnellabschaltung innerhalb 2-4 msec.
- Geringe Restreibung

### Prozessüberwachung

- Exakt einstellbares Abschaltmoment
- Signalabgabe bei Überlast

### Prozessgenauigkeit

- Spielfreie Drehmomentübertragung
- Gute Abschaltwiederholgenauigkeit nach langen Stillständen
- Einfache Handhabung

### Hohe Dynamik

- Geringes Massenträgheitsmoment

### Kundenspezifische Lösungen

- Hohe Flexibilität durch Baukastensystem

### Kundennutzen

- Höhere Maschinenverfügbarkeit, größere Produktivität und Wirtschaftlichkeit
- Leichtbauweise realisierbar, geringe Massen, Flexibilität und Dynamik der Maschinen steigt, Energiekosten sinken
- Maschinenteile können optimal genutzt werden, da Spitzenbelastungen keine Chance haben
- Keine Schäden durch große Zerstörungskräfte (z.B. beim Blockieren aufgrund einer Kollision)
- Hohe Lebensdauer, d.h. gleichbleibende Produktionsqualität, längere Betriebszeiten der Maschinen, bessere Amortisation

## Backlash-free Safety Couplings

GERWAH® Backlash-free Safety Couplings are precision torque limiters with different functional principles for overloads:

### Machine and system protection

- High-speed disengagement within 2-4 msec.
- Minimal residual friction

### Process control

- Accurate adjustment of disengaging torque
- Signalling of overloads

### Process accuracy

- Backlash-free torque transmission
- Excellent disengagement repeatability after long downtimes
- Easy handling

### High dynamic

- Low mass moment of inertia

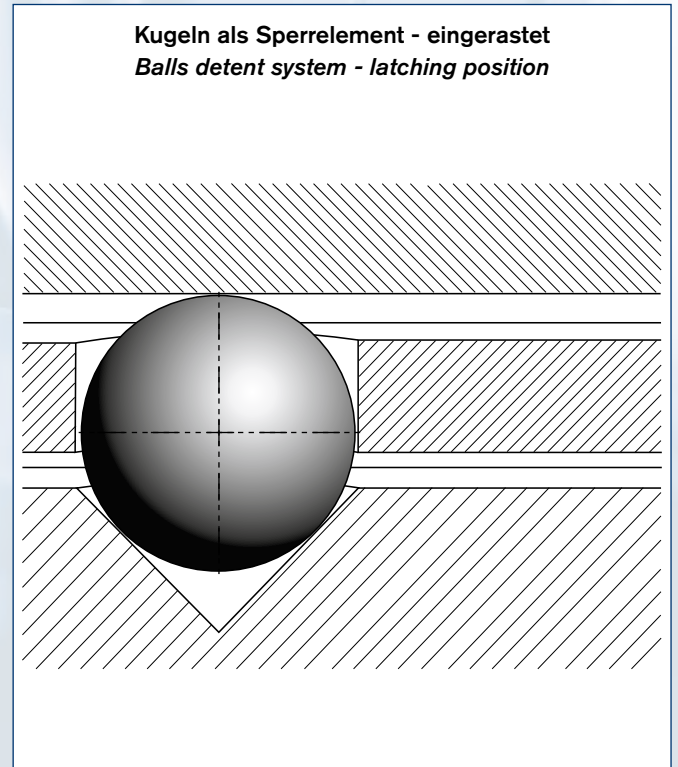
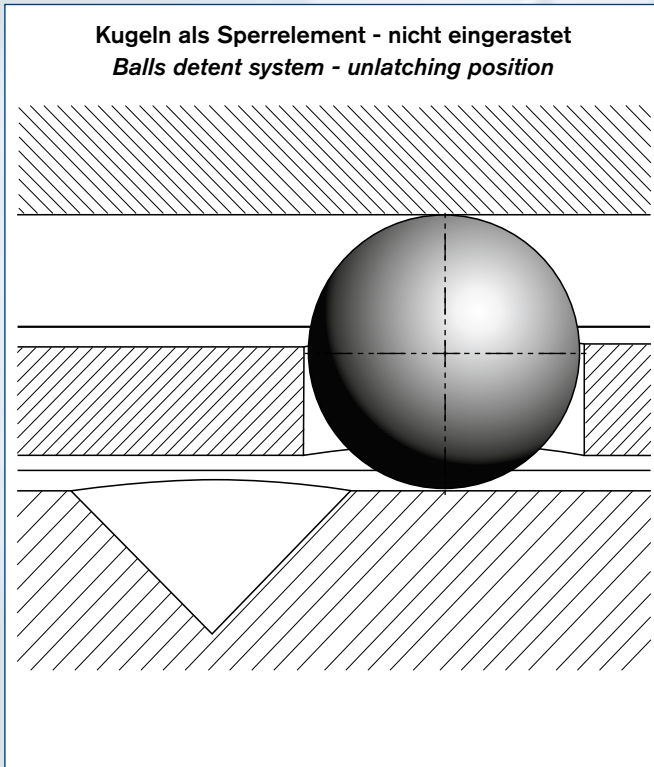
### Specific customer solutions

- High flexibility through modular design

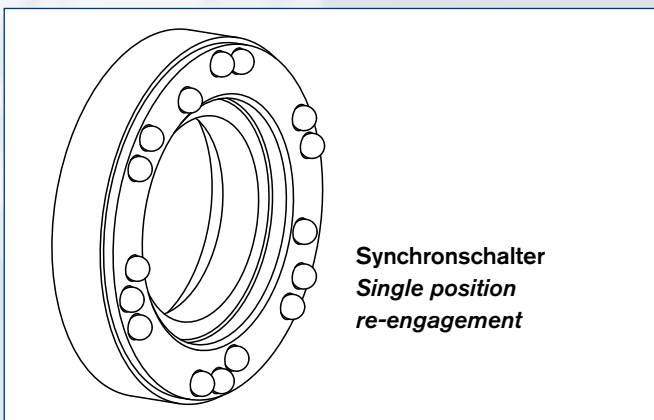
### Customers benefit

- Higher machine availability, increased productivity and profitability
- Lightweight construction possible, low masses, flexibility and dynamic of the machine are increasing, energy costs are reduced
- Machine parts can be used optimal because peak loads have no chance
- No damage by large destructive forces (e.g. in a collision)
- Long durability, i.e. constant production quality, longer machine operating times, better amortization

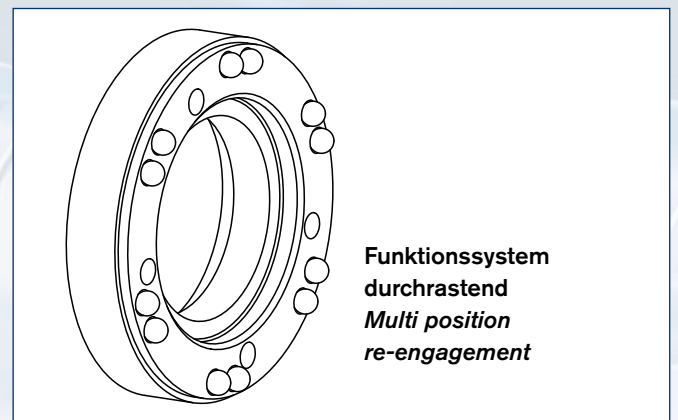
## Das Prinzip des federbelasteten Formschlusses als Überlastschutz *The principle of the spring-loaded form closure as an overload protection*



## Synchronkupplung *Single position re-engagement*



## Durchrastkupplung *Multi position re-engagement*





# Baureihe DXR/L · Series DXR/L

Synchronkupplung / Durchrastkupplung – spielfrei  
*Single position re-engagement / multi position re-engagement - backlash-free*

## Eigenschaften

- Spielfreie Sicherheitskupplung mit Flanschanbau für den direkten Anbau von Kettenrädern, Riemscheiben, Zahnrädern usw.

## Vorteile

- Spielfreie Übertragung des Drehmoments
- Schnellabschaltung innerhalb von 2-4 msec.
- Schaltstellungsüberwachung durch externen Geber möglich
- Kompakte Bauweise
- Niedriges Trägheitsmoment
- Geringe Restreibung nach dem Ausrasten
- Hohe Lebensdauer

## Characteristics

- *Backlash-free safety coupling with a flange for the direct mounting of sprocket wheels, pulleys, gear wheels and similar fittings*

## Advantages

- *Backlash-free transmission of the torque*
- *Fast cut-off within 2-4 msec.*
- *Signal delivery at overload possible*
- *Compact construction*
- *Low moment of inertia*
- *Marginal residual friction*
- *High durability*





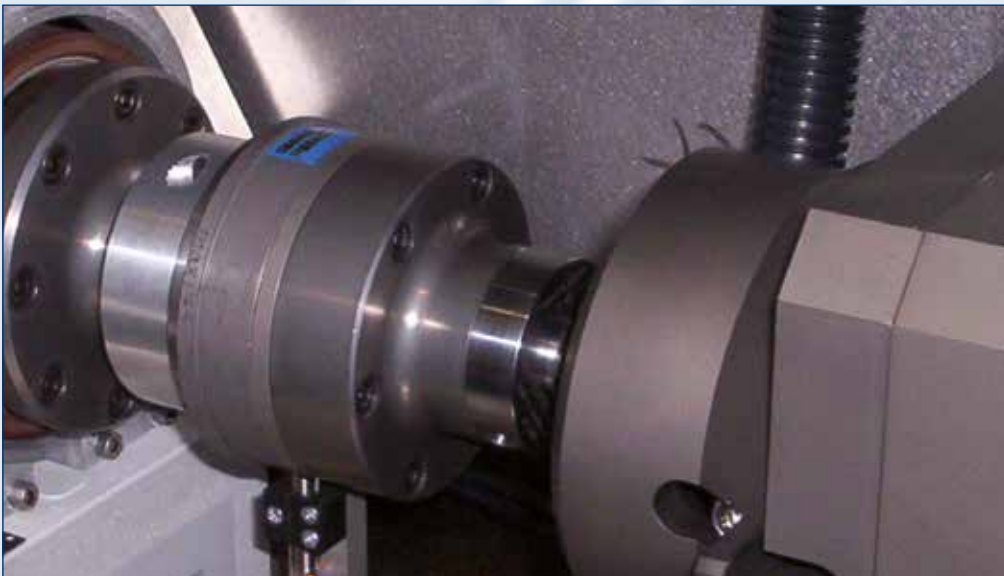


Baureihe · Series  
**DXR/L-FI**

---

- Mit Flanschnabe – Innenkonus  
*With flange hub – inner cone*
- Für Drehmomente von 5 - 650 Nm  
*Torque 5 - 650 Nm*

Seite · Page 10



# Typ DXR/L-FI mit Flanschnabe - Innenkonus

## Synchronkupplung / Durchrastkupplung – spielfrei

### Abmessungen · Dimensions

<b>d<sub>1min</sub></b>	= Min. Bohrungsdurchmesser/Min. bore diameter
<b>d<sub>1max</sub></b>	= Max. Bohrungsdurchmesser/Max. bore diameter
<b>A</b>	= Maximaler Außendurchmesser/Max. outer diameter
<b>C</b>	= Durchmesser Lochkreis/Pitch circle diameter
<b>D<sub>4</sub></b>	= Außendurchmesser Nabe/Outer diameter hub
<b>D<sub>F</sub></b>	= Zentrierdurchmesser/Center diameter
<b>K<sub>2</sub></b>	= Klemmlänge/Clamping length
<b>L</b>	= Gesamtlänge/Total length
<b>L<sub>1</sub></b>	= Kupplungslänge/Length of coupling
<b>Z</b>	= Tiefe Zentriermaß/Depth of center value
<b>S</b>	= Ausrückweg/Disengagement travel
<b>n<sub>Sc1</sub>;n<sub>Sc2</sub></b>	= Anzahl der Spannschrauben (D <sub>G</sub> ) Quantity of clamping screws (D <sub>G</sub> )
<b>D<sub>G1</sub>;D<sub>G2</sub></b>	= Gewindedurchmesser/Thread
<b>T<sub>G1</sub></b>	= Tiefe des Gewindes G1/Depth of thread G1



### Abmessungen · Dimensions

Größe/ Size	d <sub>1</sub> min-max	A	C	D <sub>4</sub>	D <sub>F</sub>	K <sub>2</sub>	L	L <sub>1</sub>	S	Z	n <sub>Sc1</sub>	D <sub>G1</sub>	T <sub>G1</sub>	n <sub>Sc2</sub>	ISO 4762-12.9	
															Stück	D <sub>G2</sub>
	mm	mm		mm			mm			Stück	mm	mm	Stück	mm		
15	8 - 22	55	47	40	40	19	44	20,5	1,4	6,5	6	M4	6	6	M4	
30	12 - 22	65	54	43	47	22	55	24,6	1,4	10,4	6	M5	8	6	M5	
60	12 - 29	73	63	50	55	25	59	24,8	1,6	10,7	6	M5	9	6	M5	
150	15 - 37	92	78	62	68	31	64	29,5	1,8	11	6	M6	10	6	M6	
200	20 - 44	99	85	72	75	32	69	30	1,8	12	6	M6	10	6	M6	
300	25 - 56	120	98	89	82	41	78	32,8	2,2	15	6	M8	12	6	M8	
500	25 - 56	135	110	92	90	41	92	34	2,2	21	6	M8	12	6	M8	
800	30 - 60	152	120	---	100	49	85	48	2,2	19	6	M10	15	6	M10	
1500	35 - 70	174	148	---	125	61	97	57	3	25	6	M12	16	6	M12	
2500	50 - 100	242	202	---	168	80	130	78	3	34	6	M16	24	6	M16	

### Bestellbeispiel · Ordering example:

#### DXR/L-FI

Typ / Type	Größe / Size	Bohrungsdurchmesser Bore diameter d <sub>1</sub>	Nm	Version (T <sub>KN</sub> )	Schaltart Functional principle
DXR/L-FI	30	20	10	a	C

#### Version / Torque range:

a, b oder c / a, b or c

#### Schaltart / Functional principle:

C = Synchronkupplung (360°) = Standard / Single position re- engagement (360°)

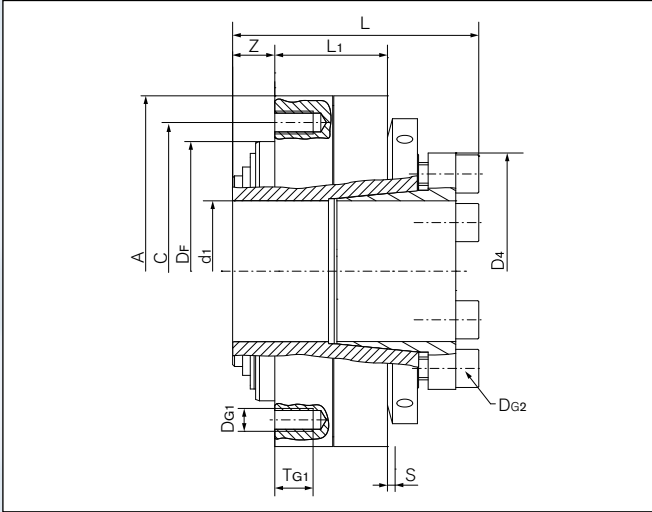
D = Durchrastkupplung / Multi position re- engagement

Nm = Gewünschtes Ausrückmoment / Torque requested



# Type DXR/L-FI with flange hub - inner cone hub

Single position re-engagement / multi position re-engagement - backlash-free



Schnittdarstellung / Sectional view

## Technische Daten · Technical Data

- T<sub>A2</sub>** = Anzugsmoment der Spannschraube D<sub>G2</sub>  
Tightened torque of clamping screw D<sub>G2</sub>
- T<sub>KNa</sub>** = Min./Max. Einstellwert T bei Version A  
Min./Max. adjustment value for T at vers. A
- T<sub>KNb</sub>** = Min./Max. Einstellwert T bei Version B  
Min./Max. adjustment value for T at vers. B
- T<sub>KNc</sub>** = Min./Max. Einstellwert T bei Version C  
Min./Max. adjustment value for T at vers. C
- J** = Trägheitsmoment ges./Total moment of inertia
- n<sub>max</sub>** = Maximale Drehzahl/Max. rotation speed
- Gw** = Gewicht/Weight

## Technische Daten · Technical Data

Größe/Size	T <sub>A2</sub> Nm	T <sub>KNa</sub> min-max Nm	T <sub>KNb</sub> min-max Nm	T <sub>KNc</sub> min-max Nm	J 10 <sup>-3</sup> kgm <sup>2</sup>	n <sub>max</sub> 1/min	Gw kg
15	4	5 - 15	10 - 35	30 - 45	0,15	4000	0,4
30	6	5 - 20	15 - 35	25 - 65	0,25	4000	0,7
60	8	12 - 35	25 - 80	50 - 115	0,55	4000	1,2
150	12	25 - 75	45 - 150	75 - 225	1,65	3000	1,8
200	14	30 - 85	65 - 160	145 - 280	2,75	2500	2,1
300	18	100 - 200	145 - 235	220 - 440	5,3	2000	3,0
500	25	80 - 200	195 - 350	320 - 650	8,7	2000	5
800	40	400 - 650	500 - 800	650 - 950	20	2000	6
1500	70	600 - 800	700 - 1200	1000 - 1800	31,4	1900	10,5
2500	120	1500 - 2000	2000 - 2500	2300 - 2800	210	1500	28,3

Die Wellentoleranz muss innerhalb der Passungstoleranz g6 oder h7 liegen · The shaft tolerance must be within the fit tolerance g6 or h7.

Metallbalg- und Elastomerausführung auf Anfrage · Metal Bellows and Servo-Insert version available on request

# Baureihe DXM/C(L)

Durchrastkupplung / Synchronkupplung – spielfrei

*Multi position re-engagement / single position re-engagement - backlash-free*

## Eigenschaften

- Spielfreie Sicherheitskupplung mit Flanschbau und Kugellager für den direkten Anbau von Kettenrädern, Riemenscheiben, Zahnrädern usw.

## Vorteile

- Spielfreie Übertragung des Drehmoments
- Schnellabschaltung innerhalb von 2-4 msec.
- Schaltstellungsüberwachung durch externen Geber möglich
- Kompakte Bauweise
- Niedriges Trägheitsmoment
- Geringe Restreibung nach dem Ausrasten
- Hohe Lebensdauer

## Characteristics

- *Backlash-free safety coupling with a flange hub and ball bearing for the direct mounting of sprocket wheels, pulleys, gear wheels and similar fittings*

## Advantages

- *Backlash-free transmission of the torque*
- *Fast cut-off within 2-4 msec.*
- *Signal delivery at overload possible*
- *Compact construction*
- *Low moment of inertia*
- *Marginal residual friction after disengaging*
- *High durability*





# Series DXM/C(L)



Baureihe · Series  
Typ/Type DXM/C-FK

- Kurze Nabe mit Flanschnabe – Passfedernabe  
*Short hub with flange hub – keyway hub*
- Für Drehmomente von 3 - 740 Nm  
*Torque 3 - 740 Nm*

Seite · Page 14



Baureihe · Series  
Typ/Type DXM/C-FI

- Kurze Nabe mit Flanschnabe – Konusbuchse  
*Short hub with flange hub – cone hub*
- Für Drehmomente von 3 - 740 Nm  
*Torque 3 - 740 Nm*

Seite · Page 16



Baureihe · Series  
DXM/CL-FK

- Lang vorstehende Nabe mit Flanschnabe – Passfedernabe für sehr breite Antriebselemente oder Elemente mit kleinem Durchmesser  
*Long hub with flange hub – keyway hub for use in wide driving elements or objects with small diameters*
- Als Lagerung für das Antriebselement eignen sich auf langer Nabe zusätzlich Gleitlager, Nadellager oder Kugellager  
*Sleeve bearings, needle bearings and ball bearings are additionally suitable to support the driving element on long hubs*
- Für Drehmomente von 3 - 740 Nm  
*Torque 3 - 740 Nm*

Seite · Page 18



Baureihe · Series  
DXM/CL-FI

- Lang vorstehende Nabe mit Konusbuchse für sehr breite Antriebselemente oder Elemente mit kleinem Durchmesser  
*Long hub with flange hub – cone hub for use in wide driving elements or objects with small diameters*
- Als Lagerung für das Antriebselement eignen sich auf langer Nabe zusätzlich Gleitlager, Nadellager oder Kugellager  
*Sleeve bearings, needle bearings and ball bearings are additionally suitable to support the driving element on long hubs*
- Für Drehmomente von 3 - 740 Nm  
*Torque 3 - 740 Nm*

Seite · Page 20

# Typ DXM/C-FK kurze Nabe mit Flanschnabe – Passfedernabe

## Durchrastkupplung / Synchronkupplung – spielfrei

### Abmessungen · Dimensions

<b>d<sub>1kmin</sub></b>	= Min. Bohrungsdurchmesser/Min. bore diameter
<b>d<sub>1kmax</sub></b>	= Max. Bohrungsdurchmesser/Max. bore diameter
<b>d<sub>1kmax*</sub></b>	= Max. Bohrungsdurchmesser mit Passfedernut nach DIN 6885-3 Max. bore diameter with key way acc. to DIN 6885-3
<b>A</b>	= Maximaler Außendurchmesser/Max. outer diameter
<b>C</b>	= Durchmesser Lochkreis/Pitch circle diameter
<b>D<sub>1</sub></b>	= Außendurchmesser Nabe/Outer diameter hub
<b>D<sub>2</sub></b>	= Außendurchmesser Nabe/Outer diameter hub
<b>D<sub>F</sub></b>	= Zentrierdurchmesser/Center diameter
<b>L</b>	= Gesamtlänge/Total length
<b>N</b>	= Abstand Schaltring - Kupplungsüberstand Distance between shift ring and coupling overhang
<b>O</b>	= Länge Schaltring, evt. mit Anbauflansch Length of shift ring, maybe with mounting flange
<b>S</b>	= Ausrückweg/Disengagement travel
<b>Z</b>	= Tiefe Zentriermaß/Depth of center value
<b>n<sub>Th1</sub></b>	= Gewindeanzahl/Quantity of threads
<b>D<sub>G1</sub></b>	= Gewindedurchmesser/Thread
<b>T<sub>G1</sub></b>	= Tiefe des Gewindes G1/Depth of thread G1



### Abmessungen · Dimensions

Größe/ Size	d <sub>1k</sub> min-max	d <sub>1kmax*</sub> mm	A	C	D <sub>1</sub>	D <sub>2</sub>	D <sub>F</sub>	L	N	O	S	Z	n <sub>Th1</sub> Stück	D <sub>G1</sub> mm	T <sub>G1</sub> mm
	mm														
50	8-20	---	70	56	65	63	47 h5	40	12	7	1,2	8	8	M4	7,5
100	10-29	30	85	71	80	77	62 h5	48	14	8	1,5	11	8	M5	8
200	14-34	35	100	85	95	88	75 h5	59	16	9	1,8	14	8	M6	10,5
400	18-44	45	115	100	110	100	90 h5	64	17	10	2	16	8	M6	12
700	24-50	---	135	116	130	122	100 h5	75	21	12	2,2	18	8	M8	12

Ausführungen mit Passfedernut nach DIN 6885-1/ Design with keyway according to DIN 6885-1

\*Max. Bohrung mit Passfedernut nach DIN 6885-3/ Max. bore with keyway according to DIN 6885-3

### Bestellbeispiel · Ordering example:

#### DXM/C-FK

Typ / Type	Größe / Size	Bohrungsdurchmesser Bore diameter d <sub>1</sub>	Nm	Version (T <sub>KN</sub> )	Schaltart Functional principle
DXM/C-FK	100	25	40	b	C

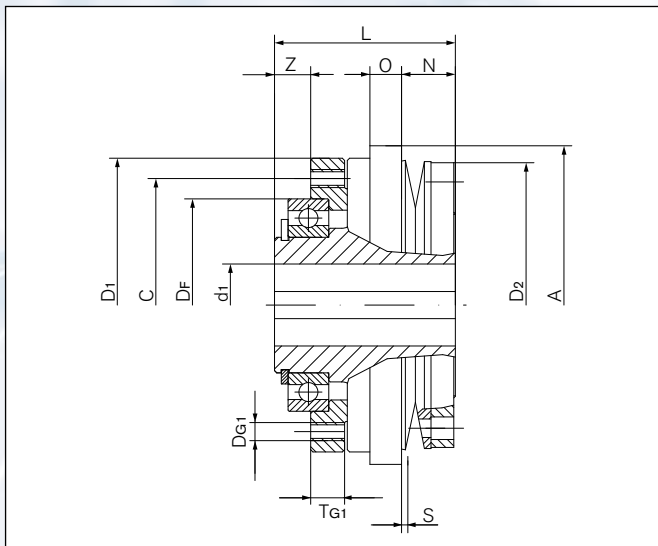
#### Version / Torque range:

<b>Schaltart / Functional principle:</b>	C = a, b oder c / a, b or c = Synchronkupplung (360°) = Standard Single position re- engagement (360°)
	D = Durchrastkupplung (Rasterteilung 15°) Multi position re- engagement (Grid spacing 15°)
	Nm = Gewünschtes Ausrückmoment Torque requested



# Type DXM/C-FK short hub with flange hub – keyway hub

Multi position re-engagement / single position re-engagement - backlash-free



Schnittdarstellung / Sectional view

## Technische Daten · Technical Data

- T<sub>KNa</sub>** = Min./Max. Einstellwert T bei Version A  
Min./Max. adjustment value for T at vers. A
- T<sub>KNb</sub>** = Min./Max. Einstellwert T bei Version B  
Min./Max. adjustment value for T at vers. B
- T<sub>KNc</sub>** = Min./Max. Einstellwert T bei Version C  
Min./Max. adjustment value for T at vers. C
- J<sub>N</sub>** = Trägheitsmoment Nabenseite / Moment of inertia on hub side
- J<sub>F</sub>** = Trägheitsmoment Flanschseite (oder Elastomerseite)  
Moment of inertia on thrust flange side (or elastomer side)
- n<sub>max</sub>** = Maximale Drehzahl / Max. rotation speed
- Gw** = Gewicht / Weight

## Technische Daten · Technical Data

Größe/Size	T <sub>KNa</sub> min-max	T <sub>KNb</sub> min-max	T <sub>KNc</sub> min-max	J <sub>N</sub>	J <sub>F</sub>	n <sub>max</sub>	Gw
	Nm	Nm	Nm	10 <sup>-3</sup> kgm <sup>2</sup>	10 <sup>-3</sup> kgm <sup>2</sup>	1/min	kg
50	3 - 14	6 - 28	13 - 56	0,21	0,09	4000	0,63
100	9 - 35	18 - 70	40 - 140	0,51	0,23	3000	1,02
200	19 - 65	38 - 130	78 - 260	1,3	0,64	2500	1,75
400	35 - 110	80 - 220	160 - 440	2,63	1,31	2000	2,55
700	80 - 185	160 - 370	320 - 740	6,33	2,65	1200	4,07

# Typ DXM/C-FI kurze Nabe mit Flanschnabe – Innenkonus

## Durchrastkupplung / Synchronkupplung – spielfrei

### Abmessungen · Dimensions

<b>d<sub>1min</sub></b>	= Min. Bohrungsdurchmesser/Min. bore diameter
<b>d<sub>1max</sub></b>	= Max. Bohrungsdurchmesser/Max. bore diameter
<b>A</b>	= Maximaler Außendurchmesser/Max. outer diameter
<b>C</b>	= Durchmesser Lochkreis/Pitch circle diameter
<b>D<sub>1</sub></b>	= Außendurchmesser Nabe/Outer diameter hub
<b>D<sub>2</sub></b>	= Außendurchmesser Nabe/Outer diameter hub
<b>D<sub>4</sub></b>	= Außendurchmesser Nabe/Outer diameter hub
<b>D<sub>F</sub></b>	= Zentrierdurchmesser/Center diameter
<b>K<sub>2</sub></b>	= Klemmlänge /Clamping length
<b>L</b>	= Gesamtlänge /Total length
<b>L<sub>1</sub></b>	= Kupplungslänge/Length of coupling
<b>N</b>	= Abstand Schaltring - Kupplungsüberstand Distance between shift ring and coupling overhang
<b>O</b>	= Länge Schaltring, evt. mit Anbauflansch Length of shift ring, maybe with mounting flange
<b>S</b>	= Ausrückweg/Disengagement travel
<b>Z</b>	= Tiefe Zentriermaß/Depth of center value
<b>n<sub>Sc1</sub>;n<sub>Sc2</sub></b>	= Anzahl der Spanschrauben/Quantity of clamping screws
<b>D<sub>G1</sub>;D<sub>G2</sub></b>	= Gewindedurchmesser/Thread
<b>T<sub>G1</sub></b>	= Tiefe des Gewindes G1/Depth of thread G1



### Abmessungen · Dimensions

Größe/ Size	d <sub>1</sub> min-max	A	C	D <sub>1</sub>	D <sub>2</sub>	D <sub>4</sub>	D <sub>F</sub>	K <sub>2</sub>	L	L <sub>1</sub>	N	O	S	Z	D <sub>G1</sub>	T <sub>G1</sub>	n <sub>Sc2</sub>	D <sub>G2</sub>
	mm	mm			mm			mm	mm			mm			mm	mm	Stück	mm
50	10 - 25	70	56	65	63	42	47 h5	34	50	40	12	7	1,2	8	M4	7,5	6	M4
100	15 - 30	85	71	80	77	57	62 h5	39	59	46	12	8	1,5	11	M5	8	4	M6
200	19 - 40	100	85	95	88	64	75 h5	42	70	57	14	9	1,8	14	M6	10,5	6	M6
400	32 - 50	115	100	110	100	73,5	90 h5	48	77	63	16	10	2	16	M6	12	8	M6
700	32 - 60	135	116	130	122	89	100 h5	53	90	75	21	12	2,2	18	M8	12	12	M6

### Bestellbeispiel · Ordering example:

#### DXM/C-FI

Typ / Type	Größe / Size	Bohrungsdurchmesser Bore diameter d <sub>1</sub>	Nm	Version (T <sub>KN</sub> )	Schaltart Functional principle
DXM/C-FI	100	25	40	b	C

#### Version / Torque range:

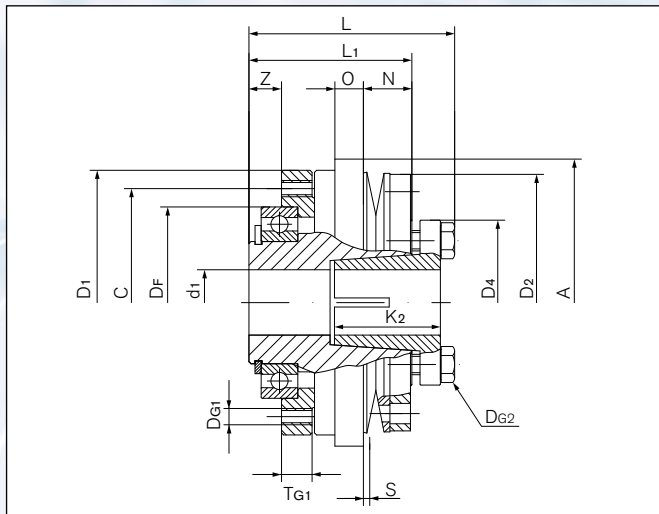
#### Schaltart / Functional principle:

- a, b oder c / a, b or c
- C = Synchronkupplung (360°) = Standard  
Single position re- engagement (360°)
- D = Durchrastkupplung (Rasterteilung 15°)  
Multi position re- engagement (Grid spacing 15°)
- Nm = Gewünschtes Ausrückmoment  
Torque requested



# Type DXM/C-FI short hub with flange hub – inner cone hub

Multi position re-engagement / single position re-engagement - backlash-free



Schnittdarstellung / Sectional view

## Technische Daten · Technical Data

- T<sub>A2</sub>** = Anzugsmoment der Klemmschraube D<sub>G2</sub>  
Tightened torque of clamping screw D<sub>G2</sub>
- T<sub>KNa</sub>** = Min./Max. Einstellwert T bei Version A  
Min./Max. adjustment value for T at vers. A
- T<sub>KNb</sub>** = Min./Max. Einstellwert T bei Version B  
Min./Max. adjustment value for T at vers. B
- T<sub>KNc</sub>** = Min./Max. Einstellwert T bei Version C  
Min./Max. adjustment value for T at vers. C
- J<sub>N</sub>** = Trägheitsmoment Nabenseite / Moment of inertia on hub side
- J<sub>F</sub>** = Trägheitsmoment Flanschseite (oder Elastomerseite)  
Moment of inertia on thrust flange side (or elastomer side)
- n<sub>max</sub>** = Maximale Drehzahl / Max. rotation speed
- G<sub>w</sub>** = Gewicht / Weight

## Technische Daten · Technical Data

Größe/Size	T <sub>A2</sub>	T <sub>KNa</sub> min-max	T <sub>KNb</sub> min-max	T <sub>KNc</sub> min-max	J <sub>N</sub>	J <sub>F</sub>	n <sub>max</sub>	G <sub>w</sub>
	Nm	Nm	Nm	Nm	10 <sup>-3</sup> kgm <sup>2</sup>	10 <sup>-3</sup> kgm <sup>2</sup>	1/min	kg
50	3	3 - 14	6 - 28	13 - 56	0,23	0,09	4000	0,78
100	10	9 - 35	18 - 70	40 - 140	0,56	0,23	3000	1,36
200	10	19 - 65	38 - 130	78 - 260	1,46	0,64	2500	2,26
400	10	35 - 110	80 - 220	160 - 440	2,99	1,31	2000	3,34
700	10	80 - 185	160 - 370	320 - 740	7,2	2,65	1200	5,15

# Typ DXM/CL-FK lang vorstehende Nabe mit Flanschnabe – Passfedernabe

## Durchrastkupplung / Synchronkupplung – spielfrei

### Abmessungen · Dimensions

<b>d<sub>1kmin</sub></b>	= Min. Bohrungsdurchmesser/Min. bore diameter
<b>d<sub>1kmax</sub></b>	= Max. Bohrungsdurchmesser/Max. bore diameter
<b>d<sub>1kmax*</sub></b>	= Max. Bohrungsdurchmesser mit Passfedernut nach DIN 6885-3 Max. bore diameter with key way acc. to DIN 6885-3
<b>A</b>	= Maximaler Außendurchmesser/Max. outer diameter
<b>C</b>	= Durchmesser Lochkreis/Pitch circle diameter
<b>D<sub>1</sub></b>	= Außendurchmesser Nabe/Outer diameter hub
<b>D<sub>2</sub></b>	= Außendurchmesser Nabe/Outer diameter hub
<b>D<sub>3</sub></b>	= Außendurchmesser Nabe/Outer diameter hub
<b>D<sub>F</sub></b>	= Zentrierdurchmesser/Center diameter
<b>L</b>	= Gesamtlänge/Total length
<b>L<sub>2</sub></b>	= Länge am Nabenkörper/Length of the hub
<b>N</b>	= Abstand Schaltring - Kupplungsüberstand Distance between shift ring and coupling overhang
<b>O</b>	= Länge Schaltring, evt. mit Anbauflansch Length of shift ring, maybe with mounting flange
<b>S</b>	= Ausrückweg/Disengagement travel
<b>Z</b>	= Tiefe Zentriermaß/Depth of center value
<b>n<sub>Th1</sub></b>	= Gewindeanzahl/Quantity of threads
<b>D<sub>G1</sub></b>	= Gewindedurchmesser/Thread
<b>T<sub>G1</sub></b>	= Tiefe des Gewindes G1/Depth of thread G1



### Abmessungen · Dimensions

Größe/ Size	d <sub>1k</sub> min-max	d <sub>1kmax*</sub>	A	C	D <sub>1</sub>	D <sub>2</sub>	D <sub>3</sub>	D <sub>F</sub>	L	L <sub>2</sub>	N	O	S	Z	n <sub>Th1</sub>	D <sub>G1</sub>	T <sub>G1</sub>
	mm	mm	mm					mm	mm	mm					Stück	mm	mm
50	8-20	---	70	56	65	63	30 h6	47 h5	65	26,5	12	7	1,2	33	8	M4	7,5
100	10-29	30	85	71	80	77	40 h6	62 h5	80	34,2	14	8	1,5	43	8	M5	8
200	14-34	35	100	85	95	88	45 h6	75 h5	100	43,5	16	9	1,8	55	8	M6	10,5
400	18-44	45	115	100	110	100	55 h6	90 h5	115	54	17	10	2	67	8	M6	12
700	24-50	---	135	116	130	122	65 h6	100 h5	130	59	21	12	2,2	73	8	M8	12

Ausführungen mit Passfedernut nach DIN 6885-1/ Design with keyway according to DIN 6885-1

\*Max. Bohrung mit Passfedernut nach DIN 6885-3/ Max. bore with keyway according to DIN 6885-3

### Bestellbeispiel · Ordering example:

#### DXM/CL-FK

Typ / Type	Größe / Size	Bohrungsdurchmesser Bore diameter d <sub>1</sub>	Nm	Version (T <sub>KN</sub> )	Schaltart Functional principle
DXM/CL-FK	200	25	80	b	C

Version / Torque range:

a, b oder c / a, b or c

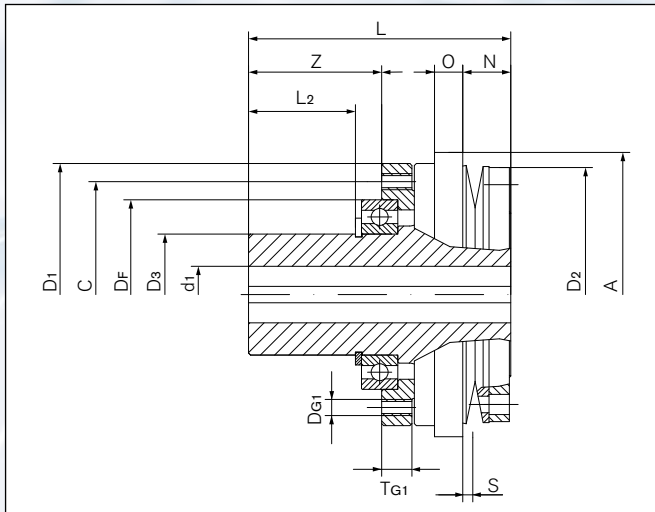
Schaltart / Functional principle:

- C = Synchronkupplung (360°) = Standard  
Single position re- engagement (360°)
- D = Durchrastkupplung (Rasterteilung 15°)  
Multi position re- engagement (Grid spacing 15°)
- Nm = Gewünschtes Ausrückmoment  
Torque requested



# Type DXM/CL-FK long hub with flange hub – keyway hub

Multi position re-engagement / single position re-engagement - backlash-free



Schnittdarstellung / Sectional view

## Technische Daten · Technical Data

- T<sub>KNa</sub>** = Min./Max. Einstellwert T bei Version A  
Min./Max. adjustment value for T at vers. A
- T<sub>KNb</sub>** = Min./Max. Einstellwert T bei Version B  
Min./Max. adjustment value for T at vers. B
- T<sub>KNc</sub>** = Min./Max. Einstellwert T bei Version C  
Min./Max. adjustment value for T at vers. C
- J<sub>N</sub>** = Trägheitsmoment Nabenseite / Moment of inertia on hub side
- J<sub>F</sub>** = Trägheitsmoment Flanschseite (oder Elastomerseite)  
Moment of inertia on thrust flange side (or elastomer side)
- n<sub>max</sub>** = Maximale Drehzahl / Max. rotation speed
- G<sub>w</sub>** = Gewicht / Weight

## Technische Daten · Technical Data

Größe/Size	T <sub>KNa</sub> min-max	T <sub>KNb</sub> min-max	T <sub>KNc</sub> min-max	J <sub>N</sub>	J <sub>F</sub>	n <sub>max</sub>	G <sub>w</sub>
	Nm	Nm	Nm	10 <sup>-3</sup> kgm <sup>2</sup>	10 <sup>-3</sup> kgm <sup>2</sup>	1/min	kg
50	3 - 14	6 - 28	13 - 56	0,23	0,09	4000	0,73
100	9 - 35	18 - 70	40 - 140	0,59	0,23	3000	1,24
200	19 - 65	38 - 130	78 - 260	1,48	0,64	2500	2,04
400	35 - 110	80 - 220	160 - 440	3,03	1,31	2000	3
700	80 - 185	160 - 370	320 - 740	7,19	2,65	1200	4,66

# Typ DXM/CL-FI lang vorstehende Nabe mit Flanschnabe – Innenkonus

## Durchrastkupplung / Synchronkupplung – spielfrei

### Abmessungen · Dimensions

<b>d<sub>1min</sub></b>	= Min. Bohrungsdurchmesser/Min. bore diameter
<b>d<sub>1max</sub></b>	= Max. Bohrungsdurchmesser/Max. bore diameter
<b>A</b>	= Maximaler Außendurchmesser/Max. outer diameter
<b>C</b>	= Durchmesser Lochkreis/Pitch circle diameter
<b>D<sub>1</sub></b>	= Außendurchmesser Nabe/Outer diameter hub
<b>D<sub>2</sub></b>	= Außendurchmesser Nabe/Outer diameter hub
<b>D<sub>3</sub></b>	= Außendurchmesser Nabe/Outer diameter hub
<b>D<sub>4</sub></b>	= Außendurchmesser Nabe/Outer diameter hub
<b>D<sub>F</sub></b>	= Zentrierdurchmesser/Center diameter
<b>K<sub>2</sub></b>	= Klemmlänge/Clamping length
<b>L</b>	= Gesamtlänge/Total length
<b>L<sub>1</sub></b>	= Kupplungslänge/Length of coupling
<b>L<sub>2</sub></b>	= Länge am Nabenkörper/Length of the hub
<b>N</b>	= Abstand Schaltring - Kupplungsüberstand Distance between shift ring and coupling overhang
<b>O</b>	= Länge Schaltring, evt. mit Anbauflansch Length of shift ring, maybe with mounting flange
<b>S</b>	= Ausrückweg/Disengagement travel
<b>Z</b>	= Tiefe Zentriermaß/Depth of center value
<b>n<sub>Th1</sub></b>	= Gewindeanzahl/Quantity of threads
<b>D<sub>G1</sub>;D<sub>G2</sub></b>	= Gewindedurchmesser/Thread
<b>n<sub>Sc2</sub></b>	= Anzahl der Spannschrauben/Quantity of clamping screws
<b>T<sub>G1</sub></b>	= Tiefe des Gewindes/Depth of thread



### Abmessungen · Dimensions

Größe/ Size	d <sub>1</sub>	A	C	D <sub>1</sub>	D <sub>2</sub>	D <sub>3</sub>	D <sub>4</sub>	D <sub>F</sub>	K <sub>2</sub>	L	L <sub>1</sub>	L <sub>2</sub>	N	O	S	Z	n <sub>Th1</sub>	D <sub>G1</sub>	T <sub>G1</sub>	n <sub>Sc2</sub>	D <sub>G2</sub>
	min-max																				
50	10 - 25	70	56	65	63	30 h6	42	47 h5	34	75	65	26,5	12	7	1,2	6,5	8	M4	7,5	6	M4
100	15 - 30	85	71	80	77	40 h6	57	62 h5	39	91	80	34,2	12	8	1,5	8,8	8	M5	8	4	M6
200	19 - 40	100	85	95	88	45 h6	64	75 h5	42	108	100	43,5	14	9	1,8	11,5	8	M6	10,5	6	M6
400	32 - 50	115	100	110	100	55 h6	73,5	90 h5	48	124	115	67	16	10	2	13	8	M6	12	8	M6
700	32 - 60	135	116	130	116	65 h6	89	100 h5	53	141	130	59	21	12	2,2	14	8	M8	12	12	M6

### Bestellbeispiel · Ordering example: DXM/CL-FI

Typ / Type	Größe / Size	Bohrungsdurchmesser Bore diameter d <sub>1</sub>	Nm	Version (T <sub>KN</sub> )	Schaltart Functional principle
DXM/CL-FI	200	25	80	b	C

Version / Torque range:

a, b oder c / a, b or c

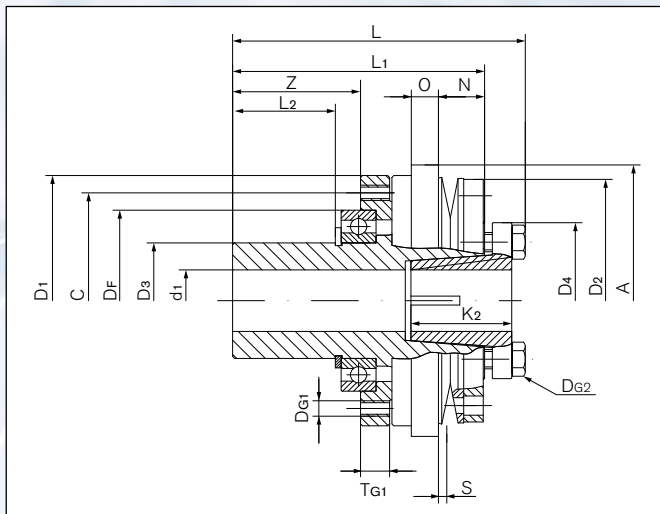
Schaltart / Functional principle:

- C = Synchronkupplung (360°) = Standard  
Single position re- engagement (360°)
- D = Durchrastkupplung (Rasterteilung 15°)  
Multi position re- engagement (Grid spacing 15°)
- Nm = Gewünschtes Ausrückmoment  
Torque requested



# Type DXM/CL-FI long hub with flange hub – inner cone hub

Multi position re-engagement / single position re-engagement - backlash-free



Schnittdarstellung / Sectional view

## Technische Daten · Technical Data

- T<sub>A2</sub>** = Anzugsmoment der Klemmschraube D<sub>G2</sub>  
Tightened torque of clamping screw D<sub>G2</sub>
- T<sub>KNa</sub>** = Min./Max. Einstellwert T bei Version A  
Min./Max. adjustment value for T at vers. A
- T<sub>KNb</sub>** = Min./Max. Einstellwert T bei Version B  
Min./Max. adjustment value for T at vers. B
- T<sub>KNc</sub>** = Min./Max. Einstellwert T bei Version C  
Min./Max. adjustment value for T at vers. C
- J<sub>N</sub>** = Trägheitsmoment Nabenseite / Moment of inertia on hub side
- J<sub>F</sub>** = Trägheitsmoment Flansseite (oder Elastomerseite)  
Moment of inertia on thrust flange side (or elastomer side)
- n<sub>max</sub>** = Maximale Drehzahl / Max. rotation speed
- G<sub>w</sub>** = Gewicht / Weight

## Technische Daten · Technical Data

Größe / Size	T <sub>A2</sub>	T <sub>KNa</sub> min-max	T <sub>KNb</sub> min-max	T <sub>KNc</sub> min-max	J <sub>N</sub>	J <sub>F</sub>	n <sub>max</sub>	G <sub>w</sub>
	Nm	Nm	Nm	Nm	10 <sup>-3</sup> kgm <sup>2</sup>	10 <sup>-3</sup> kgm <sup>2</sup>	1/min	kg
50	3	3 - 14	6 - 28	13 - 56	0,23	0,09	4000	0,78
100	10	9 - 35	18 - 70	40 - 140	0,62	0,23	3000	1,36
200	10	19 - 65	38 - 130	78 - 260	1,57	0,64	2500	2,26
400	10	35 - 110	80 - 220	160 - 440	3,26	1,31	2000	3,34
700	10	80 - 185	160 - 370	320 - 740	7,72	2,65	1200	5,18

# Baureihe DXM/CD doppelt gelagert

Durchrastkupplung / Synchronkupplung – spielfrei

*Multi position re-engagement / single position re-engagement - backlash-free*

## Eigenschaften

- Spielfreie Sicherheitskupplung mit Flanschanbau und stabiler, doppelter Kugellagerung für den direkten Anbau von Kettenrädern, Riemenscheiben, Zahnrädern usw.
- Ausgelegt für höhere Radialbelastungen

## Vorteile

- Spielfreie Übertragung des Drehmoments
- Schnellabschaltung innerhalb von 2-4 msec.
- Schaltstellungsüberwachung durch externen Geber möglich
- Kompakte Bauweise
- Niedriges Trägheitsmoment
- Geringe Restreibung nach dem Ausrasten
- Hohe Lebensdauer

## Characteristics

- *Backlash-free safety coupling with a flange hub and robust, double ball bearing for the direct mounting of sprocket wheels, pulleys, gear wheels and similar fittings*
- *Designed for higher loads*

## Advantages

- *Backlash-free transmission of the torque*
- *Fast cut-off within 2-4 msec.*
- *Signal delivery at overload possible*
- *Compact construction*
- *Low moment of inertia*
- *Marginal residual friction after disengaging*
- *High durability*





Baureihe · Series  
**DXM/CD-FK**

---

- Mit Flanschnabe – Passfedernabe  
*With flange hub – keyway hub*
- Für Drehmomente von 3 - 740 Nm  
*Torque 3 - 740 Nm*

Seite · Page 24



Baureihe · Series  
**DXM/CD-FI**

---

- Mit Flanschnabe – Konusbuchse  
*With flange hub – cone hub*
- Für Drehmomente von 3 - 740 Nm  
*Torque 3 - 740 Nm*

Seite · Page 26

# Typ DXM/CD-FK doppelt gelagert; mit Flanschnabe – Passfedernabe

## Durchrastkupplung / Synchronkupplung – spielfrei

### Abmessungen · Dimensions

<b>d<sub>1kmin</sub></b>	= Min. Bohrungsdurchmesser/Min. bore diameter
<b>d<sub>1kmax</sub></b>	= Max. Bohrungsdurchmesser/Max. bore diameter
<b>d<sub>1kmax*</sub></b>	= Max. Bohrungsdurchmesser mit Passfedernut nach DIN 6885-3 Max. bore diameter with key way acc. to DIN 6885-3
<b>A</b>	= Maximaler Außendurchmesser/Max. outer diameter
<b>C</b>	= Durchmesser Lochkreis/Pitch circle diameter
<b>D<sub>1</sub></b>	= Außendurchmesser Nabe/Outer diameter hub
<b>D<sub>2</sub></b>	= Außendurchmesser Nabe/Outer diameter hub
<b>D<sub>F</sub></b>	= Zentrierdurchmesser/Center diameter
<b>L</b>	= Gesamtlänge/Total length
<b>N</b>	= Abstand Schaltring - Kupplungsüberstand Distance between shift ring and coupling overhang
<b>O</b>	= Länge Schaltring, evt. mit Anbauflansch Length of shift ring, maybe with mounting flange
<b>S</b>	= Ausrückweg/Disengagement travel
<b>Z</b>	= Tiefe Zentriermaß/Depth of center value
<b>n<sub>Th1</sub></b>	= Gewindeanzahl/ Quantity of threads
<b>D<sub>G1</sub></b>	= Gewindedurchmesser/Thread
<b>T<sub>G1</sub></b>	= Tiefe des Gewindes G1/Depth of thread G1



### Abmessungen · Dimensions

Größe/ Size	d <sub>1k</sub>		A	C	D <sub>1</sub>	D <sub>2</sub>	D <sub>F</sub>	L	N	O	S	Z	n <sub>Th1</sub>	D <sub>G1</sub>	T <sub>G1</sub>
	min-max	d <sub>1kmax*</sub>													
	mm	mm	mm				mm	mm	mm				Stück	mm	mm
50	8-20	---	70	56	65	63	47 h5	49	12	7	1,2	17	8	M4	7,5
100	10-29	30	85	71	80	77	62 h5	60	13,5	8	1,5	23	8	M5	8
200	14-34	35	100	85	95	88	75 h5	75	16	9	1,8	30	8	M6	10,5
400	18-44	45	115	100	110	100	90 h5	82	17	10	2	34	8	M6	12
700	24-50	---	135	116	130	122	100 h5	93	20,5	12	2,2	36	8	M8	12

Ausführungen mit Passfedernut nach DIN 6885-1/ Design with keyway according to DIN 6885-1

\*Max. Bohrung mit Passfedernut nach DIN 6885-3/ Max. bore with keyway according to DIN 6885-3

### Bestellbeispiel · Ordering example:

#### DXM/CD-FK

Typ / Type	Größe / Size	Bohrungsdurchmesser Bore diameter d <sub>1</sub>	Nm	Version (T <sub>KN</sub> )	Schaltart Functional principle
DXM/CD-FK	200	30	100	b	C

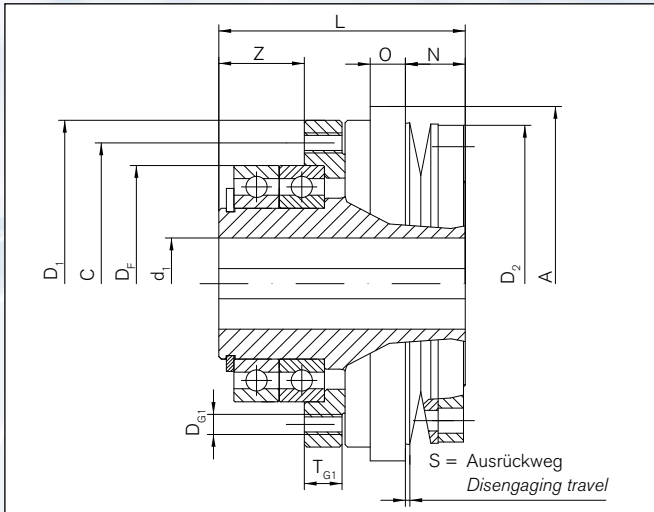
Version / Torque range:

Schaltart / Functional principle:

- a, b oder c/a, b or c
- C = Synchronkupplung (360°) = Standard  
Single position re- engagement (360°)
- D = Durchrastkupplung (Rasterteilung 15°)  
Multi position re- engagement (Grid spacing 15°)
- Nm = Gewünschtes Ausrückmoment  
Torque requested

# Type DXM/CD-FK double mounted; with flange hub – keyway hub

Multi position re-engagement / single position re-engagement - backlash-free



Schnittdarstellung / Sectional view

## Technische Daten · Technical Data

- T<sub>KNa</sub>** = Min./Max. Einstellwert T bei Version A  
Min./Max. adjustment value for T at vers. A
- T<sub>KNb</sub>** = Min./Max. Einstellwert T bei Version B  
Min./Max. adjustment value for T at vers. B
- T<sub>KNc</sub>** = Min./Max. Einstellwert T bei Version C  
Min./Max. adjustment value for T at vers. C
- J<sub>N</sub>** = Trägheitsmoment Nabenseite / Moment of inertia on hub side
- J<sub>F</sub>** = Trägheitsmoment Flanschseite (oder Elastomerseite)  
Moment of inertia on thrust flange side (or elastomer side)
- n<sub>max</sub>** = Maximale Drehzahl / Max. rotation speed
- G<sub>w</sub>** = Gewicht / Weight

## Technische Daten · Technical Data

Größe/Size	T <sub>KNa</sub> min-max Nm	T <sub>KNb</sub> min-max Nm	T <sub>KNc</sub> min-max Nm	J <sub>N</sub> 10 <sup>-3</sup> kgm <sup>2</sup>	J <sub>F</sub> 10 <sup>-3</sup> kgm <sup>2</sup>	n <sub>max</sub> 1/min	G <sub>w</sub> kg
50	3 - 14	6 - 28	13 - 56	0,21	0,1	4000	0,74
100	9 - 35	18 - 70	40 - 140	0,59	0,27	3000	1,23
200	19 - 65	38 - 130	78 - 260	1,48	0,8	2500	2,12
400	35 - 110	80 - 220	160 - 440	3,03	1,68	2000	3,12
700	80 - 185	160 - 370	320 - 740	7,19	3,16	1200	4,75



# Typ DXM/CD-FI doppelt gelagert; mit Flanschnabe – Konusbuchse

## Durchrastkupplung / Synchronkupplung – spielfrei

### Abmessungen · Dimensions

- d<sub>1min</sub>** = Min. Bohrungsdurchmesser/Min. bore diameter
- d<sub>1max</sub>** = Max. Bohrungsdurchmesser/Max. bore diameter
- A** = Maximaler Außendurchmesser/Max. outer diameter
- C** = Durchmesser Lochkreis/Pitch circle diameter
- D<sub>1</sub>** = Außendurchmesser Nabe/Outer diameter hub
- D<sub>2</sub>** = Außendurchmesser Nabe/Outer diameter hub
- D<sub>4</sub>** = Außendurchmesser Nabe/Outer diameter hub
- D<sub>F</sub>** = Zentrierdurchmesser/Center diameter
- K<sub>2</sub>** = Klemmlänge/Clamping length
- L** = Gesamtlänge/Total length
- L<sub>1</sub>** = Kupplungslänge/Length of coupling
- N** = Abstand Schaltring - Kupplungsüberstand  
Distance between shift ring and coupling overhang
- O** = Länge Schaltring, evt. mit Anbauflansch  
Length of shift ring, maybe with mounting flange
- S** = Ausrückweg/Disengagement travel
- Z** = Tiefe Zentriermaß/Depth of center value
- n<sub>Th1</sub>** = Gewindeanzahl/Quantity of threads
- n<sub>Sc2</sub>** = Anzahl der Spanschrauben/Quantity of clamping screws
- D<sub>G1</sub>; D<sub>G2</sub>** = Gewindedurchmesser/Thread
- T<sub>G1</sub>** = Tiefe des Gewindes G1/Depth of thread G1



### Abmessungen · Dimensions

Größe/ Size	d <sub>1</sub> min-max	A	C	D <sub>1</sub>	D <sub>2</sub>	D <sub>4</sub>	D <sub>F</sub>	K <sub>2</sub>	L	L <sub>1</sub>	N	O	S	Z	n <sub>Th1</sub>	D <sub>G1</sub>	T <sub>G1</sub>	n <sub>Sc2</sub>	D <sub>G2</sub>
	mm	mm				mm		mm	mm		mm					Stück	mm	mm	Stück
50	10 - 25	70	56	65	63	42	47 h5	34	58,8	49	12	7	1,2	8	8	M4	7,5	6	M4
100	15 - 30	85	71	80	77	57	62 h5	39	72	60	13,5	8	1,5	11	8	M5	8	4	M6
200	19 - 40	100	85	95	88	64	75 h5	42	87	75	16	9	1,8	14	8	M6	10,5	6	M6
400	32 - 50	115	100	110	100	73,5	90 h5	48	95	82	17	10	2	16	8	M6	12	8	M6
700	32 - 60	135	116	130	122	89	100 h5	53	108	93	20,5	12	2,2	18	8	M8	12	12	M6

### Bestellbeispiel · Ordering example:

#### DXM/CD-FI

Typ / Type	Größe / Size	Bohrungsdurchmesser Bore diameter d <sub>1</sub>	Nm	Version (T <sub>KN</sub> )	Schaltart Functional principle
DXM/CD-FI	200	30	100	b	C

#### Version / Torque range:

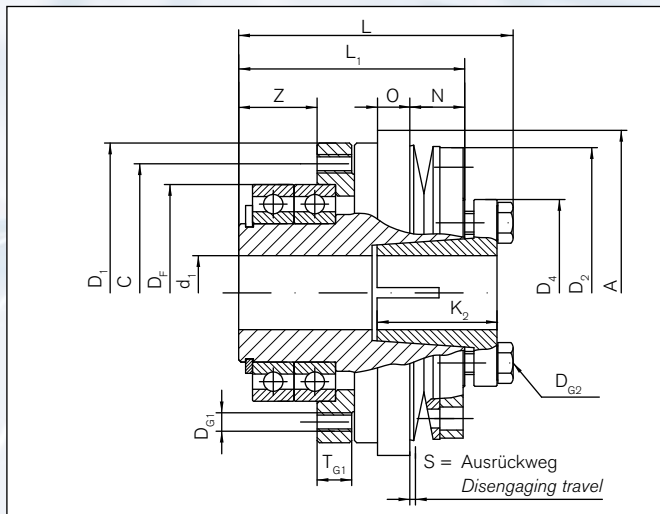
a, b oder c/a, b or c

#### Schaltart / Functional principle:

- C = Synchronkupplung (360°) = Standard  
Single position re- engagement (360°)
- D = Durchrastkupplung (Rasterteilung 15°)  
Multi position re- engagement (Grid spacing 15°)
- Nm = Gewünschtes Ausrückmoment  
Torque requested

# Type DXM/CD-FI double mounted; with flange hub – cone hub

Multi position re-engagement / single position re-engagement - backlash-free



Schnittdarstellung / Sectional view

## Technische Daten · Technical Data

- T<sub>A2</sub>** = Anzugsmoment der Klemmschraube D<sub>G2</sub>  
Tightened torque of clamping screw D<sub>G2</sub>
- T<sub>KNa</sub>** = Min./Max. Einstellwert T bei Version A  
Min./Max. adjustment value for T at vers. A
- T<sub>KNb</sub>** = Min./Max. Einstellwert T bei Version B  
Min./Max. adjustment value for T at vers. B
- T<sub>KNc</sub>** = Min./Max. Einstellwert T bei Version C  
Min./Max. adjustment value for T at vers. C
- J<sub>N</sub>** = Trägheitsmoment Nabenseite / Moment of inertia on hub side
- J<sub>F</sub>** = Trägheitsmoment Flansseite (oder Elastomerseite)  
Moment of inertia on thrust flange side (or elastomer side)
- n<sub>max</sub>** = Maximale Drehzahl / Max. rotation speed
- G<sub>w</sub>** = Gewicht / Weight

## Technische Daten · Technical Data

Größe/Size	T <sub>A2</sub>	T <sub>KNa</sub> min-max	T <sub>KNb</sub> min-max	T <sub>KNc</sub> min-max	J <sub>N</sub>	J <sub>F</sub>	n <sub>max</sub>	G <sub>w</sub>
	Nm	Nm	Nm	Nm	10 <sup>-3</sup> kgm <sup>2</sup>	10 <sup>-3</sup> kgm <sup>2</sup>	1/min	kg
50	3	3 - 14	6 - 28	13 - 56	0,23	0,09	4000	0,68
100	10	9 - 35	18 - 70	40 - 140	0,62	0,23	3000	1,14
200	10	19 - 65	38 - 130	78 - 260	1,57	0,64	2500	1,98
400	10	35 - 110	80 - 220	160 - 440	3,26	1,31	2000	2,88
700	10	80 - 185	160 - 370	320 - 740	7,72	2,65	1200	4,59

# Baureihe DXM/E

Durchrastkupplung / Synchronkupplung - spielfrei

*Multi position re-engagement / single position re-engagement - backlash-free*

## Eigenschaften

- Sicherheitskupplung, Zweiwellenausführung mit Elastomerstern als drehelastisches Ausgleichselement
- Hohe Dämpfungseigenschaft
- Ausgleich von axialen, radialen und winkligem Wellenversatz

## Vorteile

- Spielfreie Übertragung des Drehmoments
- Schnellabschaltung innerhalb von 2-4 msec.
- Schaltstellungsüberwachung durch externen Geber möglich
- Kompakte Bauweise
- Niedriges Trägheitsmoment
- Geringe Restreibung nach dem Ausrasten
- Hohe Lebensdauer

## Characteristics

- *Safety coupling, two-shaft version with an elastomeric spider as a flexible compensation element*
- *High damping characteristic*
- *Compensation of axial, radial and angular shaft misalignment*

## Advantages

- *Backlash-free transmission of the torque*
- *Fast cut-off within 2-4 msec.*
- *Signal delivery at overload possible*
- *Compact construction*
- *Low moment of inertia*
- *Marginal residual friction after disengaging*
- *High durability*



## Series DXM/E



### Baureihe · Series **DXM/E-CI**

---

- **Mit Klemmnabe – Konusbuchse für einfache Montage / Demontage**  
*With clamping hub - cone hub for easy assembly / disassembly*
- **Für Drehmomente von 3 - 740 Nm**  
*Torque 3 - 740 Nm*

Seite · Page 30



### Baureihe · Series **DXM/E-OI**

---

- **Mit Spannringsnabe – Konusbuchse**  
*With shrink disc hub – cone hub*
- **Für Drehmomente von 3 - 740 Nm**  
*Torque 3 - 740 Nm*

Seite · Page 32



### Baureihe · Series **DXM/E-KK**

---

- **Mit Passfedernabe – Passfedernabe**  
*With keyway hub - keyway hub*
- **Für Drehmomente von 3 - 740 Nm**  
*Torque 3 - 740 Nm*

Seite · Page 34

# Typ DXM/E-CI Elastomer mit Klemmnabe – Innenkonus

## Durchrastkupplung / Synchronkupplung – spielfrei

### Abmessungen · Dimensions

<b>d<sub>1,2min</sub></b>	= Min. Bohrungsdurchmesser/Min. bore diameter
<b>d<sub>1,2max</sub></b>	= Max. Bohrungsdurchmesser/Max. bore diameter
<b>A</b>	= Maximaler Außendurchmesser/Max. outer diameter
<b>D<sub>1</sub></b>	= Außendurchmesser Nabe/Outer diameter hub
<b>D<sub>2</sub></b>	= Außendurchmesser Nabe/Outer diameter hub
<b>D<sub>3</sub></b>	= Außendurchmesser Nabe/Outer diameter hub
<b>D<sub>4</sub></b>	= Außendurchmesser Nabe/Outer diameter hub
<b>E<sub>2</sub></b>	= Max. Einschublänge der Welle/Max. rack length of shaft
<b>I</b>	= Abstand Mitte Schraubenbohrung zu Nabenkante Distance between center screw hole and hub end
<b>K<sub>2</sub></b>	= Klemmlänge/Clamping length
<b>L</b>	= Gesamtlänge/Total length
<b>L<sub>1</sub></b>	= Kupplungslänge/Length of coupling
<b>L<sub>2</sub></b>	= Länge am Nabenkörper/Length of the hub
<b>N</b>	= Abstand Schaltring - Kupplungsüberstand Distance between shift ring and coupling overhang
<b>O</b>	= Länge Schaltring, evt. mit Anbauflansch Length of shift ring, maybe with mounting flange
<b>S</b>	= Ausrückweg/Disengagement travel
<b>n<sub>Sc1</sub>;n<sub>Sc2</sub></b>	= Anzahl der Spannschrauben/Quantity of clamping screws
<b>D<sub>G1</sub>;D<sub>G2</sub></b>	= Gewindedurchmesser/Thread



### Abmessungen · Dimensions

Größe/ Size	d <sub>1</sub> min-max	d <sub>2</sub> min-max	A	D <sub>1</sub>	D <sub>2</sub>	D <sub>3</sub>	D <sub>4</sub>	E <sub>2</sub>	I	K <sub>2</sub>	L	L <sub>1</sub>	L <sub>2</sub>	N	O	S	n <sub>Sc1</sub>	ISO 4762-12.9		ISO ISO 4014
																		D <sub>G1</sub>	n <sub>Sc2</sub>	D <sub>G2</sub>
	mm		mm	mm				mm				mm	mm	mm	Stück	mm	Stück	mm		
50	10 - 28	10 - 25	70	70	63	55	42	47	10,5	34	104,8	47	30	12	7	1,2	1	M6	6	M4
100	14 - 38	15 - 30	85	85	77	65	57	56	11,5	39	124	57	35	12	8	1,5	1	M8	6	M6
200	15 - 45	19 - 40	100	100	88	80	64	67	15,5	42	150	69	45	14	9	1,8	1	M8	8	M6
400	20 - 48	32 - 50	115	115	100	95	73,5	73	18	48	163	74	50	16	10	2	1	M10	8	M6
700	25 - 55	32 - 60	135	135	122	105	89	86	21	53	186	87	56	21	12	2,2	1	M12	12	M6

### Bestellbeispiel · Ordering example:

#### DXM/E-CI

Typ / Type	Größe / Size	Bohrungsdurchmesser Bore diameter d <sub>1</sub>	Bohrungsdurchmesser Bore diameter d <sub>2</sub>	Nm	Version (T <sub>KN</sub> )	Schaltart / Functional principle
DXM/E-CI	200	25	20	80	b	C

#### Version / Torque range:

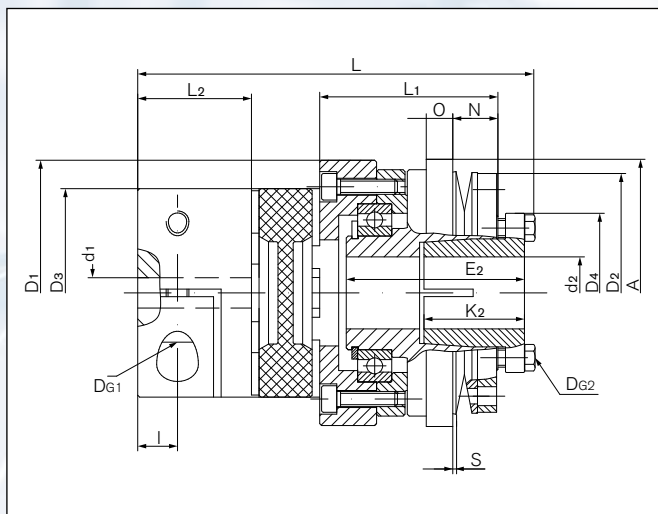
a, b oder c/a, b or c

#### Schaltart / Functional principle:

- C = Synchronkupplung (360°) = Standard  
Single position re- engagement (360°)
- D = Durchrastkupplung (Rasterteilung 15°)  
Multi position re- engagement (Grid spacing 15°)
- Nm = Gewünschtes Ausrückmoment  
Torque requested

# Type DXM/E-CI elastomeric spider with clamping hub – inner cone hub

Multi position re-engagement / single position re-engagement - backlash-free



Schnittdarstellung / Sectional view

## Technische Daten · Technical Data

- T<sub>A1</sub>** = Anzugsmoment der Klemmschraube D<sub>G1</sub>  
Tightened torque of clamping screw D<sub>G1</sub>
- T<sub>A2</sub>** = Anzugsmoment der Klemmschraube D<sub>G2</sub>  
Tightened torque of clamping screw D<sub>G2</sub>
- T<sub>KNa</sub>** = Min./Max. Einstellwert T bei Version A  
Min./Max. adjustment value for T at vers. A
- T<sub>KNb</sub>** = Min./Max. Einstellwert T bei Version B  
Min./Max. adjustment value for T at vers. B
- T<sub>KNc</sub>** = Min./Max. Einstellwert T bei Version C  
Min./Max. adjustment value for T at vers. C
- ΔK<sub>r</sub>** = Maximal zulässiger Versatz radial mit Elastomer 92ShA/98ShA  
Max. approved misalignment radial with elastomer 92ShA/98ShA
- ΔK<sub>a</sub>** = Maximal zulässiger Versatz axial  
Max. approved misalignment axial
- ΔK<sub>w</sub>** = Maximal zulässiger Versatz winklig mit Elastomer 92ShA/98ShA  
Max. approved misalignment angular with elastomer 92ShA/98ShA
- J<sub>N</sub>** = Trägheitsmoment Nabenseite / Moment of inertia on hub side
- J<sub>F</sub>** = Trägheitsmoment Flanschseite (oder Elastomerseite)  
Moment of inertia on thrust flange side (or elastomer side)
- n<sub>max</sub>** = Maximale Drehzahl / Max. rotation speed
- G<sub>w</sub>** = Gewicht / Weight

## Technische Daten · Technical Data

Größe/ Size	T <sub>A1</sub>	T <sub>A2</sub>	T <sub>KNa</sub> min-max	T <sub>KNb</sub> min-max	T <sub>KNc</sub> min-max	ΔK <sub>a</sub>	ΔK <sub>r</sub>		ΔK <sub>w</sub>		J <sub>N</sub>	J <sub>F</sub>	n <sub>max</sub>	G <sub>w</sub>
							(92ShA)	(98ShA)	(92ShA)	(98ShA)				
	Nm	Nm	Nm	Nm	Nm	mm	mm	mm	°	°	10 <sup>-3</sup> kgm <sup>2</sup>	10 <sup>-3</sup> kgm <sup>2</sup>	1/min	kg
50	10	3	3 - 14	6 - 28	13 - 56	1,4	0,14	0,1	1	0,9	0,21	0,38	4000	1,18
100	25	10	9 - 35	18 - 70	40 - 140	1,5	0,15	0,11	1	0,9	0,53	0,83	3000	1,74
200	25	10	19 - 65	38 - 130	76 - 260	1,8	0,17	0,12	1	0,9	1,39	2,28	2500	3,05
400	70	10	35 - 110	80 - 220	160 - 400	2	0,19	0,14	1	0,9	2,85	7,48	2000	6,02
700	120	10	80 - 185	160 - 370	320 - 740	2,1	0,21	0,16	1	0,9	6,86	14,17	1200	8,91



# Typ DXM/E-OI Elastomer mit Außenkonus – Innenkonus

## Durchrastkupplung / Synchronkupplung – spielfrei

### Abmessungen · Dimensions

$d_{1,2min}$	= Min. Bohrungsdurchmesser/Min. Bore diameter
$d_{1,2max}$	= Max. Bohrungsdurchmesser/Max. Bore diameter
A	= Maximaler Außendurchmesser/Max. outer diameter
$D_1$	= Außendurchmesser Nabe/Outer diameter hub
$D_2$	= Außendurchmesser Nabe/Outer diameter hub
$D_3$	= Außendurchmesser Nabe/Outer diameter hub
$D_4$	= Außendurchmesser Nabe/Outer diameter hub
$E_2$	= Max. Einschublänge der Welle/Max. rack length of shaft
$K_2$	= Klemmlänge/Clamping length
L	= Gesamtlänge/Total length
$L_1$	= Kupplungslänge/Length of coupling
$L_2$	= Länge am Nabenkörper/Length of the hub
N	= Abstand Schaltring - Kupplungsüberstand Distance between shift ring and coupling overhang
O	= Länge Schaltring, evt. mit Anbauflansch Length of shift ring, maybe with mounting flange
S	= Ausrückweg/Disengagement travel
$n_{Sc1}; n_{Sc2}$	= Anzahl der Spanschrauben/Quantity of clamping screws
$D_{G1}; D_{G2}$	= Gewindedurchmesser/Thread



### Abmessungen · Dimensions

Größe/ Size	$d_1$ min-max	$d_2$ min-max	A	$D_1$	$D_2$	$D_3$	$D_4$	$E_2$	$K_2$	L	$L_1$	$L_2$	N	O	S	$n_{Sc1}$	ISO 4762-12.9	$n_{Sc2}$	ISO 4014
																	$D_{G1}$		$D_{G2}$
	mm		mm	mm				mm	mm	mm						Stück	mm	Stück	mm
50	15 - 28	10 - 25	70	70	63	55	42	34	34	104,8	47	30	12	7	1,2	4	M5	6	M4
100	19 - 38	15 - 30	85	85	77	65	57	39	39	124	57	35	12	8	1,5	8	M5	6	M6
200	20 - 45	19 - 40	100	100	88	80	64	42	42	150	69	45	14	9	1,8	8	M6	8	M6(M5)
400	28 - 50	32 - 50	115	115	100	95	73,5	48	48	163	74	50	16	10	2	4	M8	8	M6
700	35 - 60	32 - 60	135	135	122	105	89	53	53	186	87	56	21	12	2,2	4	M10	8	M6

### Bestellbeispiel · Ordering example:

#### DXM/E-OI

Typ / Type	Größe / Size	Bohrungsdurchmesser Bore diameter $d_1$	Bohrungsdurchmesser Bore diameter $d_2$	Nm	Version ( $T_{KN}$ )	Schaltart Functional principle
DXM/E-OI	200	25	20	80	b	C

#### Version / Torque range:

a, b oder c/a, b or c

#### Schaltart / Functional principle:

- C = Synchronkupplung (360°) = Standard  
Single position re- engagement (360°)
- D = Durchrastkupplung (Rasterteilung 15°)  
Multi position re- engagement (Grid spacing 15°)
- Nm = Gewünschtes Ausrückmoment  
Torque requested



# Typ DXM/E-KK Elastomer mit Passfedernabe - Passfedernabe

## Durchrastkupplung / Synchronkupplung – spielfrei

### Abmessungen · Dimensions

<b>d<sub>1,2kmin</sub></b>	= Min. Bohrungsdurchmesser/Min. bore diameter
<b>d<sub>1,2kmax</sub></b>	= Max. Bohrungsdurchmesser/Max. bore diameter
<b>d<sub>2kmax*</sub></b>	= Max. Bohrungsdurchmesser mit Passfedernut nach DIN 6885-3 Max. bore diameter with key way acc. to DIN 6885-3
<b>A</b>	= Maximaler Außendurchmesser/Max. outer diameter
<b>D<sub>1</sub></b>	= Außendurchmesser Nabe/Outer diameter hub
<b>D<sub>2</sub></b>	= Außendurchmesser Nabe/Outer diameter hub
<b>D<sub>3</sub></b>	= Außendurchmesser Nabe/Hub outer diameter
<b>E<sub>2</sub></b>	= Max. Einschublänge der Welle/Max. rack length of shaft
<b>L</b>	= Gesamtlänge/Total length
<b>L<sub>1</sub></b>	= Kupplungslänge/Length of coupling
<b>L<sub>2</sub></b>	= Länge am Nabenkörper/Length of the hub
<b>N</b>	= Abstand Schaltring - Kupplungsüberstand Distance between shift ring and coupling overhang
<b>O</b>	= Länge Schaltring, evt. mit Anbauflansch Length of shift ring, maybe with mounting flange
<b>S</b>	= Ausrückweg/Disengagement travel
<b>n<sub>Sc1</sub></b>	= Anzahl der Spanschrauben/Quantity of clamping screws
<b>D<sub>G1</sub></b>	= Gewindedurchmesser/Thread



### Abmessungen · Dimensions

Größe/ Size	d <sub>1k</sub> min-max	d <sub>2k</sub> min-max	d <sub>2kmax*</sub>	A	D <sub>1</sub>	D <sub>2</sub>	D <sub>3</sub>	E <sub>2</sub>	L	L <sub>1</sub>	L <sub>2</sub>	N	O	S	n <sub>Sc1</sub>	D <sub>G1</sub>
	mm	mm	mm	mm	mm	mm	mm	mm	mm	mm	mm	mm	mm	mm	Stück	mm
50	8-28	8-20	---	70	70	63	55	40	95	47	30	12	7	1,2	1	M5
100	10-38	10-30	---	85	85	77	65	48	112	57	35	12	8	1,5	1	M6
200	12-45	14-34	35	100	100	88	80	59	138	69	45	14	9	1,8	1	M8
400	14-55	18-44	45	115	115	100	95	64	150	74	50	16	10	2	1	M8
700	20-60	24-50	---	135	135	122	105	75	171	87	56	21	12	2,2	1	M8

Ausführungen mit Passfedernut nach DIN 6885-1/ Design with keyway according to DIN 6885-1

\*Max. Bohrung mit Passfedernut nach DIN 6885-3/ Max. bore with keyway according to DIN 6885-3

### Bestellbeispiel · Ordering example:

#### DXM/E-KK

Typ / Type	Größe / Size	Bohrungsdurchmesser Bore diameter d <sub>1</sub>	Bohrungsdurchmesser Bore diameter d <sub>2</sub>	Nm	Version (T <sub>KN</sub> )	Schaltart Functional principle
DXM/E-KK	200	25	20	80	b	C

Version / Torque range:

a, b oder c/a, b or c

Schaltart / Functional principle:

C = Synchronkupplung (360°) = Standard

Single position re- engagement (360°)

D = Durchrastkupplung (Rasterteilung 15°)

Multi position re- engagement (Grid spacing 15°)

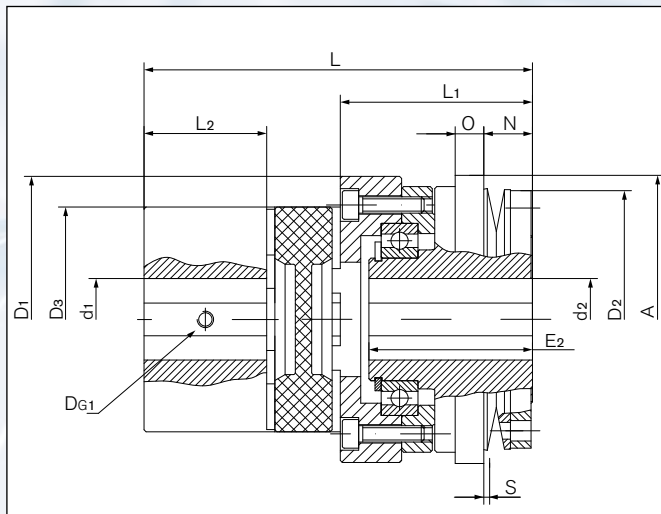
Nm = Gewünschtes Ausrückmoment

Torque requested



# Type DXM/E-KK elastomeric spider with keyway hub – keyway hub

Multi position re-engagement / single position re-engagement - backlash-free



Schnittdarstellung / Sectional view

## Technische Daten · Technical Data

- T<sub>A1</sub>** = Anzugsmoment der Klemmschraube D<sub>G1</sub>  
Tightened torque of clamping screw D<sub>G1</sub>
- T<sub>KNa</sub>** = Min./Max. Einstellwert T bei Version A  
Min./Max. adjustment value for T at vers. A
- T<sub>KNb</sub>** = Min./Max. Einstellwert T bei Version B  
Min./Max. adjustment value for T at vers. B
- T<sub>KNc</sub>** = Min./Max. Einstellwert T bei Version C  
Min./Max. adjustment value for T at vers. C
- ΔK<sub>r</sub>** = Maximal zulässiger Versatz radial mit Elastomer 92ShA/98ShA  
Max. approved misalignment radial with elastomer 92ShA/98ShA
- ΔK<sub>a</sub>** = Maximal zulässiger Versatz axial  
Max. approved misalignment axial
- ΔK<sub>w</sub>** = Maximal zulässiger Versatz winklig  
Max. approved misalignment angular
- J<sub>N</sub>** = Trägheitsmoment Nabenseite / Moment of inertia on hub side
- J<sub>F</sub>** = Trägheitsmoment Flanschseite (oder Elastomerseite)  
Moment of inertia on thrust flange side (or elastomer side)
- n<sub>max</sub>** = Maximale Drehzahl / Max. rotation speed
- G<sub>w</sub>** = Gewicht / Weight

## Technische Daten · Technical Data

Größe/Size	T <sub>A1</sub> Nm	T <sub>KNa</sub> min-max Nm	T <sub>KNb</sub> min-max Nm	T <sub>KNc</sub> min-max Nm	ΔK <sub>a</sub> mm	ΔK <sub>r</sub>		ΔK <sub>w</sub>		J <sub>N</sub> 10 <sup>-3</sup> kgm <sup>2</sup>	J <sub>F</sub> 10 <sup>-3</sup> kgm <sup>2</sup>	n <sub>max</sub> 1/min	G <sub>w</sub> kg
						(92ShA) mm	(98ShA) mm	(92ShA) °	(98ShA) °				
50	4	3 - 14	6 - 28	13 - 56	1,4	0,14	0,1	1	0,9	0,21	0,32	4000	1,02
100	4	9 - 35	18 - 70	40 - 140	1,5	0,15	0,11	1	0,9	0,51	0,7	3000	2,09
200	4	19 - 65	38 - 130	78 - 260	1,8	0,17	0,12	1	0,9	1,3	1,84	2500	2,7
400	8	35 - 110	80 - 220	160 - 440	2	0,19	0,14	1	0,9	2,63	7,61	2000	6,23
700	12	80 - 185	160 - 370	320 - 740	2,1	0,21	0,16	1	0,9	6,36	14,52	1200	9,56

# Technische Hinweise

## Das Prinzip des federbelasteten Formschlusses als Überlastschutz

GERWAH® Spielfreie Sicherheitskupplungen arbeiten als federbelastete Formschlusskupplungen. Die besondere Kugelführung gewährleistet eine absolut spielfreie Übertragung des Drehmoments in beiden Drehrichtungen. Die Kupplungen eignen sich daher besonders für den Einsatz an drehzahl- und drehrichtungsgesteuerten Antrieben in Verbindung mit einem geschlossenen Regelkreis. Eine gleichmäßige Belastung der Kugeln gewährleistet die hohe Systemsteifigkeit, die besonders für moderne Servoantriebe unabdingbar ist. Gleichzeitig garantiert diese Kugelführung eine hohe Zuverlässigkeit und Schalthäufigkeit bei den Anwendungen hochdynamischer Servoantriebe.

Bei Überlast bewegen sich die Kugeln aus den Führungen. Dabei entsteht eine Axialbewegung, die den Näherungsinitiator oder Endschalter betätigt, der sofort Kontakt zur Abschaltung des Antriebes gibt. Um Schäden an der Sicherheitskupplung zu vermeiden, muss der Antrieb nach einem Überlastfall sofort abgeschaltet werden.

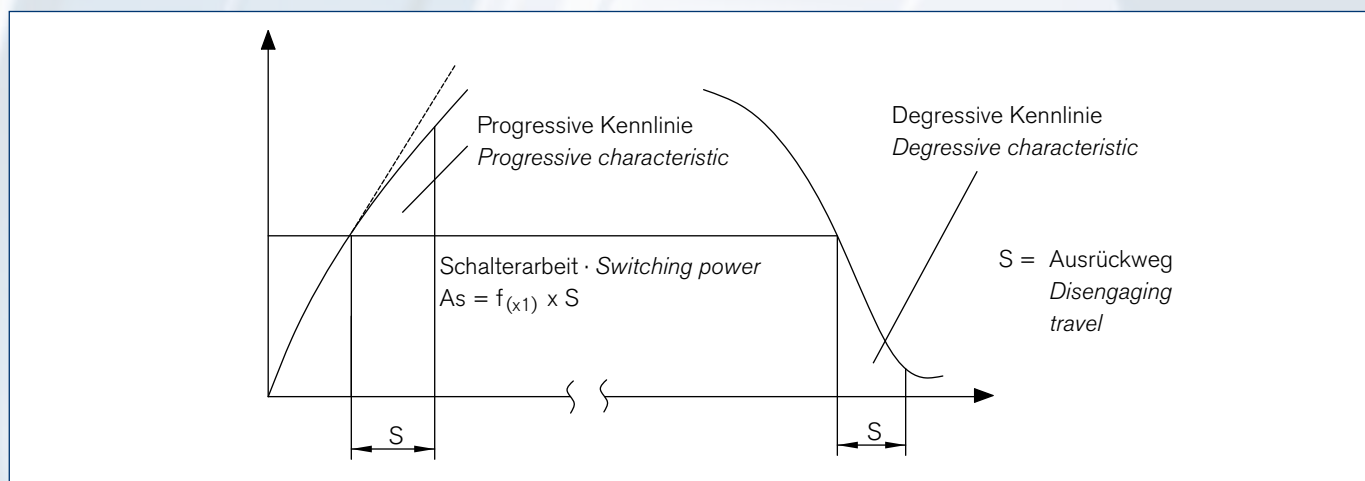
GERWAH® Spielfreie Sicherheitskupplungen wurden für besonders dynamische Antriebe entwickelt, die unter ständig wechselnder Drehrichtung und unter hoher Beschleunigung betrieben werden. Die Sicherheitskupplungen arbeiten ausschließlich mit speziell ausgewählten Tellerfedern mit ausgeprägter degressiver Kennlinie. Dieser Vorteil garantiert kürzeste Schaltzeiten (2 – 4 msec.). Nach überschreiten des eingestellten Abschaltmoments rastet die Kupplung aus. Das Drehmoment fällt sofort auf einen geringen Restwert ab, typisch 2 - 5 %. Die erforderliche Schaltarbeit unserer Kupplungen entspricht nur einem Bruchteil der Schaltarbeit konventioneller Sicherheitskupplungen mit progressiver Kennlinie. Dies ist ein entscheidender Vorteil, da auch sehr kurzzeitige Geschwindigkeitsschöße von der Sicherheitskupplung unschädlich gemacht werden.

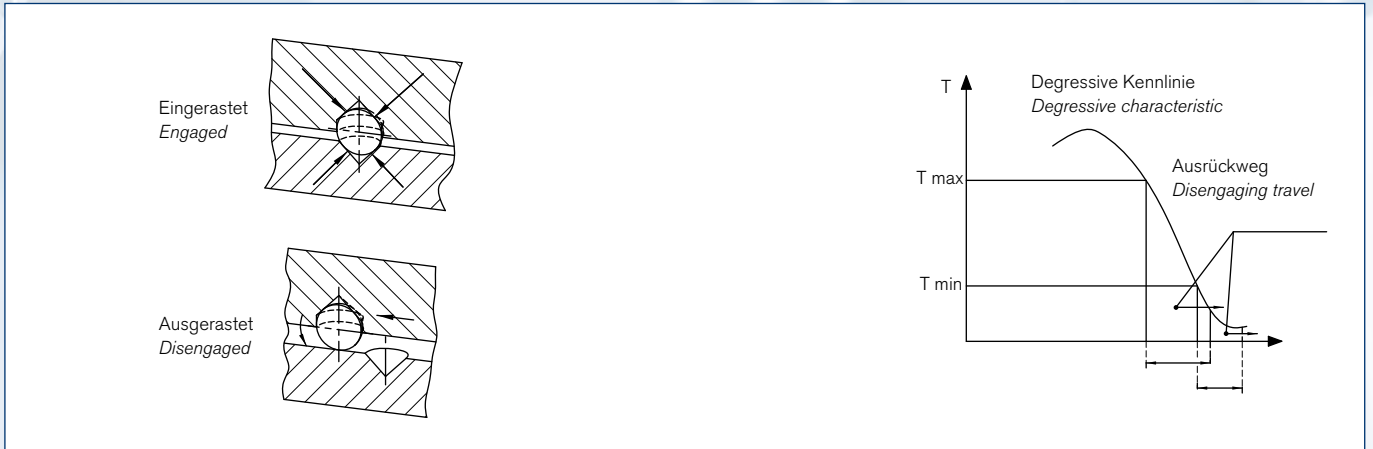
## The principle of the spring-loaded form closure as an overload protection

GERWAH® Backlash-free Safety Couplings work as spring-loaded positive couplings. The special ball guide guarantees a totally backlash-free transmission of the torque in both directions of rotation. The couplings are therefore especially suitable for use in speed and direction-controlled drives in conjunction with a closed control loop. Constant loading of the balls guarantees high system stiffness, which is important especially for modern servo drives. At the same time the roller or ball guides guarantee high reliability and switching frequencies when used with high dynamic servo drives.

In the event of an overload the balls move out of the guides. This results in an axial movement, which activates a proximity switch or limit switch that immediately makes contact to switch off the drive. To avoid damage to the safety coupling, the drive must be switched off immediately after an overload.

GERWAH® Backlash-free Safety Couplings were developed for especially dynamic drives operated under constantly changing directions of rotation and under high acceleration. The safety couplings exclusively work with specially selected disk springs with a pronounced degressive characteristic. This advantage guarantees shortest switching times (2 – 4 msec.). The coupling disengages immediately when the cut-out torque is exceeded. The torque drops immediately to a small residual value, typically 2 to 5%. The switching work of our couplings corresponds to only a fraction of that of conventional safety couplings with progressive characteristic. This is a decisive advantage because even ultra-short surges in speed are rendered harmless by the safety coupling.





## Auslegung

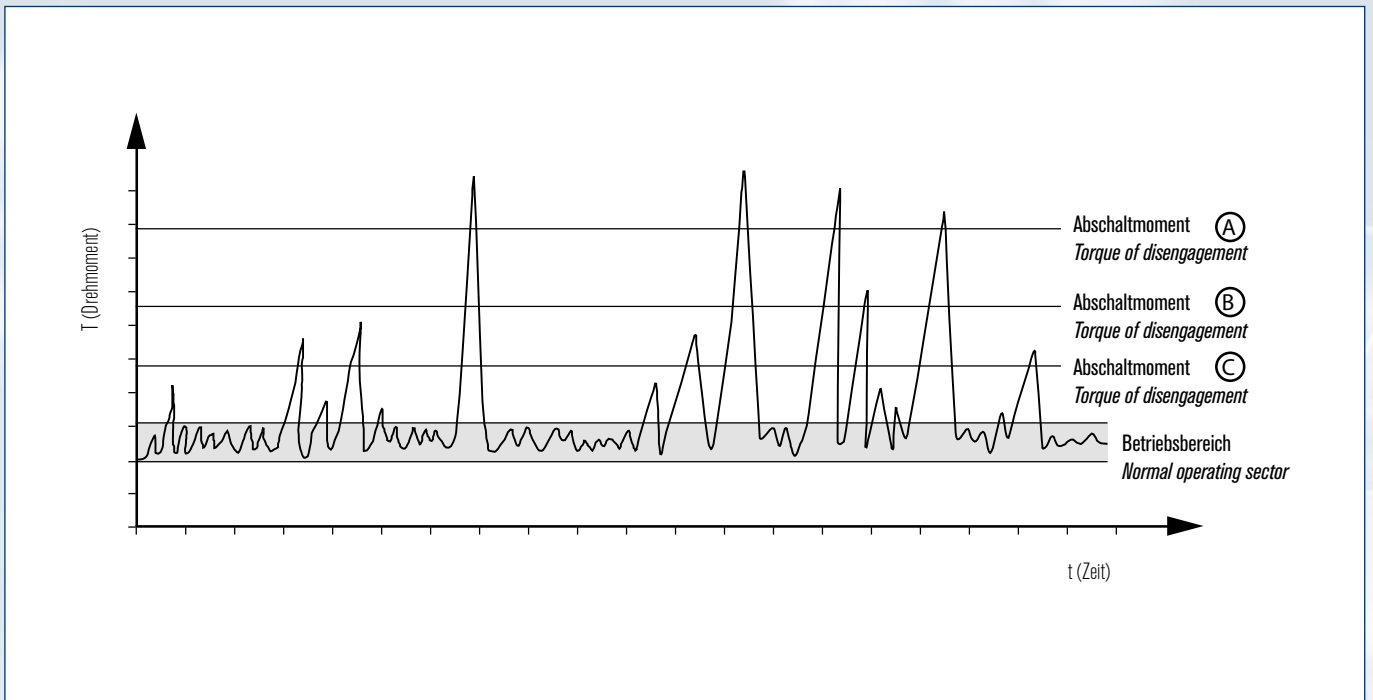
Die Belastungsgrenzen der spielfreien Sicherheitskupplungen wurden durch umfangreiche Versuchsreihen ermittelt. Für jede Größe werden zwei Drehmomentbereiche angegeben. Es kann somit eine optimale Auslegung in technischer und preislicher Hinsicht durchgeführt werden.

Das vom Anwender festgelegte Abschaltmoment sollte bei der Größenbestimmung ca. in der Mitte des angegebenen Drehmomentbereiches der Kupplung liegen. Eine Korrektur des Abschaltmoments, z.B. bei der Inbetriebnahme, ist hierdurch möglich.

## Dimensioning

The load limits of our backlash-free safety couplings were determined in extensive series of tests. Two torque ranges are specified for every size. Optimal dimensioning from a technical and pricewise point of view is therefore possible.

The cut-out torque defined by the user should lie approximately in the middle of the coupling's specified torque range. This allows correction of the cut-out torque, e.g. during commissioning.



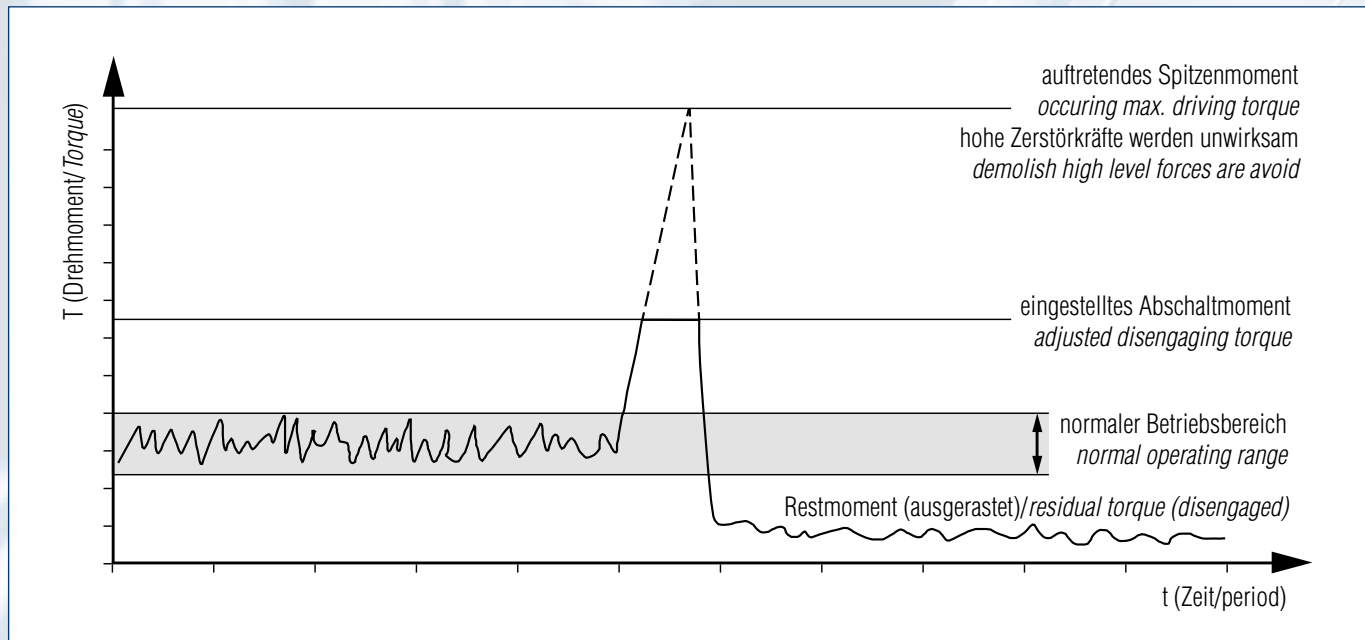


## Selbst große Zerstörungskräfte haben keine Chance!

Bei der Bestimmung des Abschalt Drehmoments müssen kurzzeitige Spitzendrehmomente des Antriebsaggregates sowie der Maschine berücksichtigt werden, da GERWAH® Sicherheitskupplungen für Schnellabschaltungen entwickelt wurden. Die Motorkennlinien mit den maximalen Beschleunigungsmomenten bedürfen der besonderen Beachtung. Bei dynamischen Antrieben (Servomotoren), z.B. an Werkzeugmaschinen, empfehlen wir, auch die Verhältnisse der Trägheitsmomente zu berücksichtigen. Da das Beschleunigungsmoment in positiver wie negativer Drehrichtung in der Regel ein Mehrfaches des Nenndrehmoments erreicht, erfolgt in diesen Fällen die Auslegung grundsätzlich nach dem maximalen Beschleunigungsmoment.

## Even large destructive forces have no chance!

When determining the disengaging torque of the safety coupling, short peaks of torque of the drive assembly as well as of the machine need to be taken into account. GERWAH® Safety Couplings have been developed for rapid interruption. We recommend paying special attention to the motor characteristics regarding the maximal acceleration torque. When using dynamic drives (servo motors), e.g. machine tools, we suggest to consider the influence of the moments of inertia. Since the acceleration torque in both positive and negative direction is usually much higher than the nominal moment, the sizing of the safety coupling and the disengaging torque level needs to be based on the maximum acceleration torque.



- J<sub>Mot</sub>** = Motorträgheitsmoment
- J<sub>Masch</sub>** = Maschinenträgheitsmoment
- T<sub>max</sub>** = max. Beschleunigungsmoment
- T<sub>A</sub>** = Abschaltmoment (Ausrückmoment) der Kupplung
- K** = Last-, Stoßfaktor
- K** = 1,5 (gleichförmige Bewegung)
- K** = 2 (ungleichförmige Bewegung)
- K** = 2,5-4 (stoßende Bewegung)

- J<sub>Mot</sub>** = Moment of inertia of motor
- J<sub>Masch</sub>** = Moment of inertia of machine
- T<sub>max</sub>** = Max. acceleration torque
- T<sub>A</sub>** = Cut-off (disengaging torque) of coupling
- K** = Load or impact factor
- K** = 1.5 (regular movements)
- K** = 2 (irregular movements)
- K** = 2.5 - 4 (shock loads)

Setzen Sie für den Last-, Stoßfaktor  $K = 1,5 - 2$  bei Servoantrieben an Werkzeugmaschinen ein. In extremen Anwendungsfällen sollte der Last-, Stoßfaktor  $K$  höher gewählt werden.

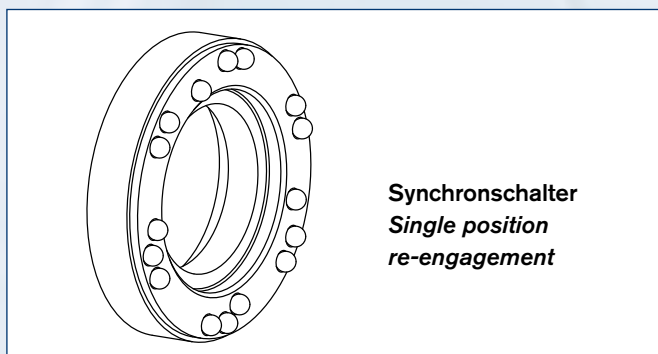
A load/impact factor of  $K = 1,5 - 2$  should be applied to servo drives in machine tools. A higher load factor should be used for extreme applications.

Für Kupplungen an hochdynamischen Antrieben haben sich folgende Dimensionierungswerte bewährt. Allgemein gilt diese Gleichung. For couplings on highly dynamic drives the following dimensioning values have proven reliable. Generally, the following equation applies.

$$T_A = K \cdot T_{max} \cdot \frac{J_{Masch}}{J_{Mot} \cdot J_{Masch}} = [Nm]$$

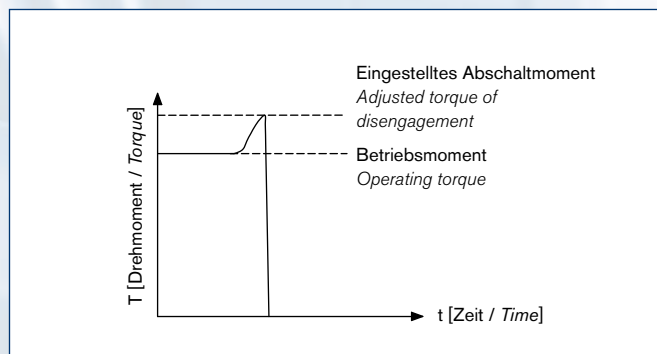
## Funktionssystem, synchron einrastend

Die spezielle Senkungsgeometrie für die Kugeln ermöglicht die Betriebsbereitschaft nach einem Überlastfall in nur einer bestimmten Position, z.B. nach 360°. Sie wird überall dort eingesetzt, wo Synchronität nach einem Überlastfall Pflicht ist, z.B. bei Zuführeinrichtungen, bei Übergabestationen, bei Automatisierungssystemen.



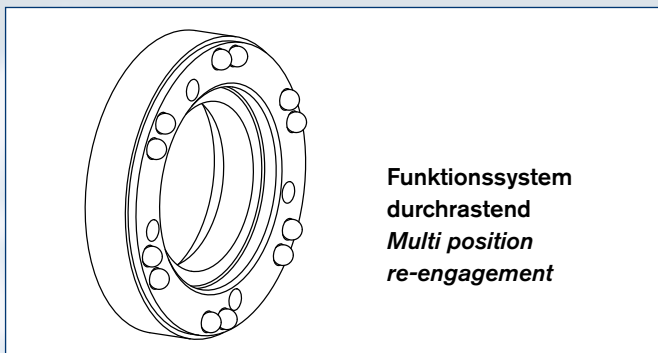
## Functional principle, synchronizing engagement

The special indentation geometry for the balls only allows the coupling to resume operation after an overload in a particular position, e.g. after 360°. This system is used wherever synchronization after an overload is essential, e.g. for feeding equipment, for transfer stations, for automation systems.



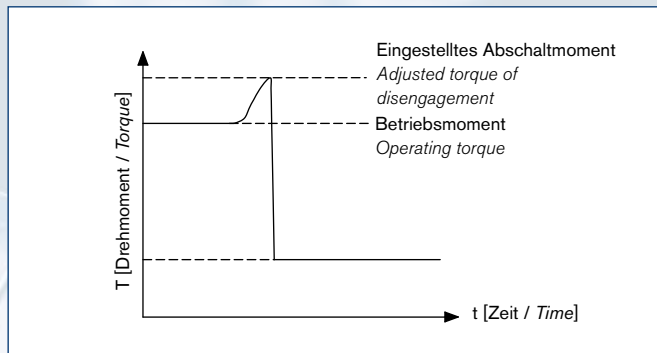
## Funktionssystem, durchrastend

Die Senkungsgeometrie für die Kugeln ist ineinander übergehend. Nach einem Überlastfall ist die Sicherheitskupplung an mehreren Punkten wieder betriebsbereit. Sie ist überall dort einsetzbar, wo keine Synchronität nach einem Überlastfall vorhanden sein muss.



## Functional principle, continuous engagement

The indentation geometry for the balls is continuous. After an overload the safety coupling can resume operation in various positions. This system is used wherever synchronization after an overload is of no importance.



## Funktionssystem, Synchron-Freischaltkupplung

Beim Überschreiten des eingestellten Grenzdrehmoments wird durch den Freischaltmechanismus der An- und Abtrieb bis zum Einrasten voneinander getrennt.

Die Einrastung kann mittels Wiedereinschaltvorrichtung oder manuell erst nach der Beseitigung der Überlast nur an der 360° Winkelposition vorgenommen werden.

## Functional principle activation, single position re-engagement coupling

When the chosen limit is exceeded, the drive end and the output end will be separated automatically by the activation mechanism until the coupling re-engages.

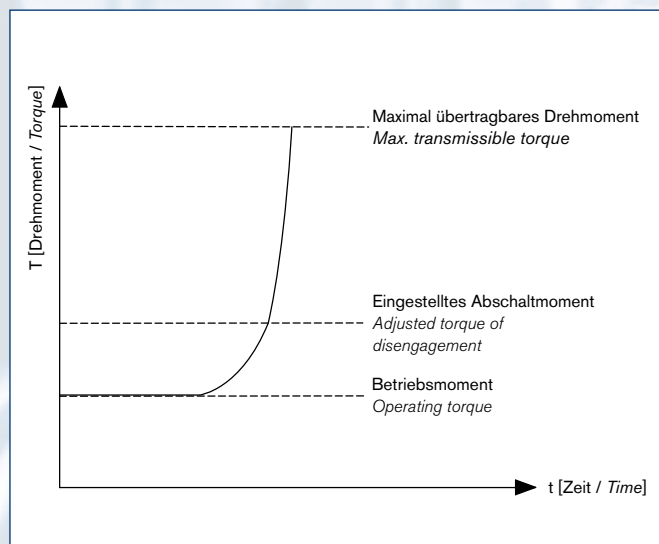
The re-engagement can be done by a re-engagement device or manually at the 360° angular position only after the overload has been removed.

## Funktionssystem, Freischaltkupplung

Beim Überschreiten des eingestellten Grenzdrehmomentes wird durch den Freischaltmechanismus der An- und Abtrieb bis zum Einrasten voneinander getrennt. Die Einrastung kann mittels Wiedereinschaltvorrichtung oder manuell erst nach der Beseitigung der Überlast an jeder beliebigen Winkelposition vorgenommen werden.

## Funktionssystem, gesperrte Kupplung

Durch einen Endschalter an der Sicherheitskupplung wird ein Überlastsignal ohne Unterbrechung der Drehmomentübertragung gegeben, wenn das eingestellte Grenzdrehmoment überschritten wird.



## Näherungsinitiator / Mechanischer Endschalter

Mögliche Endschalterprinzipien für alle Baureihen.

GERWAH® Sicherheitskupplungen erzeugen bei Überlast eine Axialbewegung = Ausrückweg der äußeren Glocke, oder des Schaltrings. Durch diesen Ausrückweg kann ein Näherungsinitiator, bzw. ein mech. Endschalter aktiviert werden. Das Schaltsignal kann zum Abschalten des Antriebes benutzt werden und gleichzeitig ein akustisches oder optisches Signal geben.

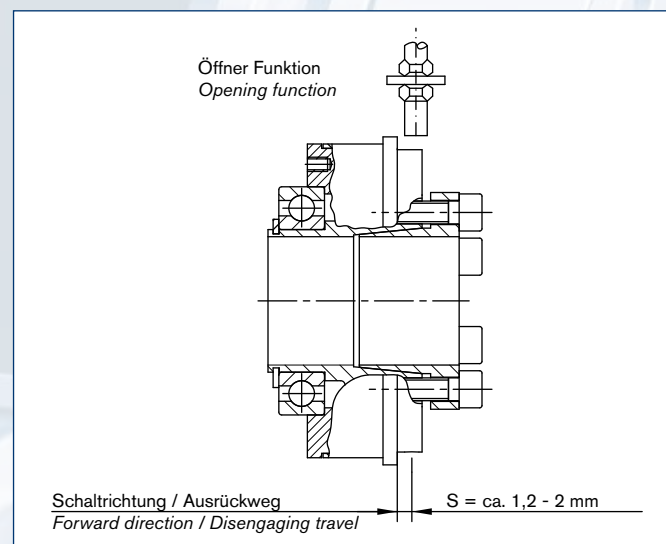
Spielfreie Sicherheitskupplungen von GERWAH® sind konstruktiv so ausgeführt, dass ein berührungsloser Näherungsinitiator bzw. ein mechanischer Endschalter direkt angebaut werden kann.

## Functional principle activation re-engagement coupling

When the chosen limit is exceeded, the drive end and the output end will be separated automatically by the activation mechanism until the coupling re-engages. The re-engagement can be done by a re-engagement device or manually at any angular position only after the overload has been removed.

## Functional principle interlocking coupling

The interlocking system is equipped with a limit switch which signals overloads without interrupting the transmission of the torque when the chosen maximum torque is exceeded.



## Proximity sensor as mechanical limit switch

Possible mechanical limit switch principles for all series.

GERWAH® Backlash-free Safety Couplings produce an axial movement (disengaging travel) of the outer cover or the ring in the event of an overload (see figure). This disengaging motion allows a proximity sensor or a mechanical limit switch to switch off the drive and simultaneously delivers an acoustical or optical signal.

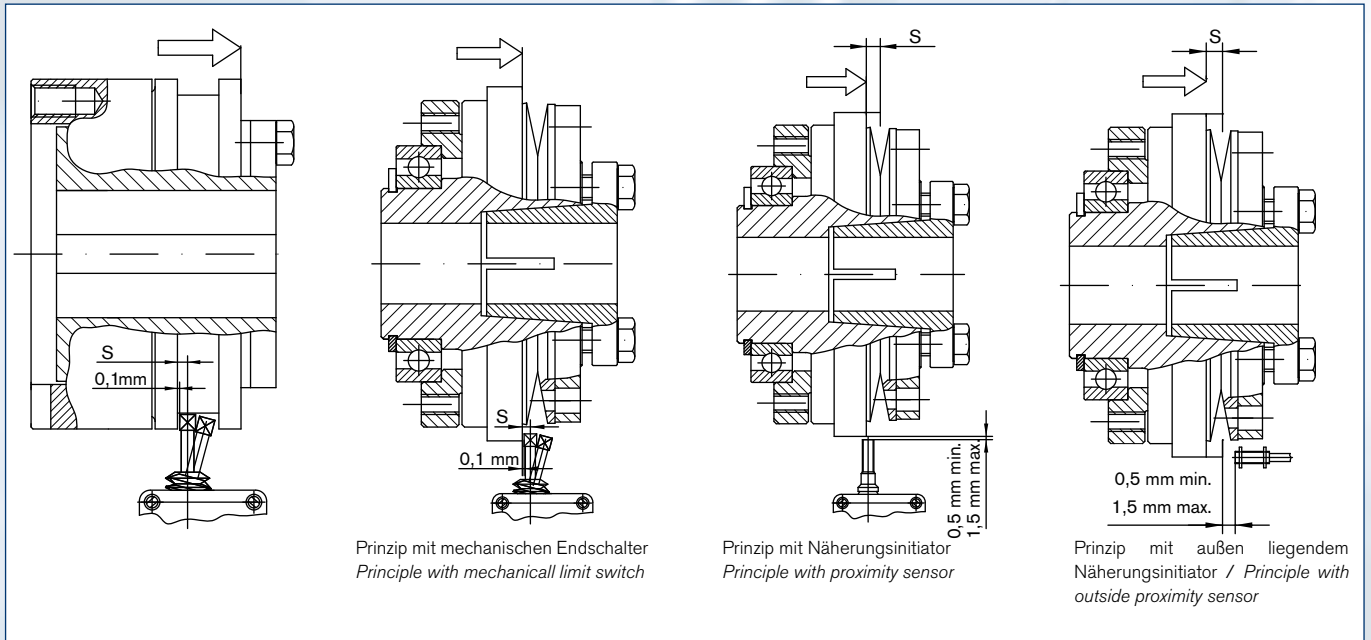
Backlash-free safety couplings are designed to allow direct mounting of a non-contact proximity switch or mechanical limit switch.



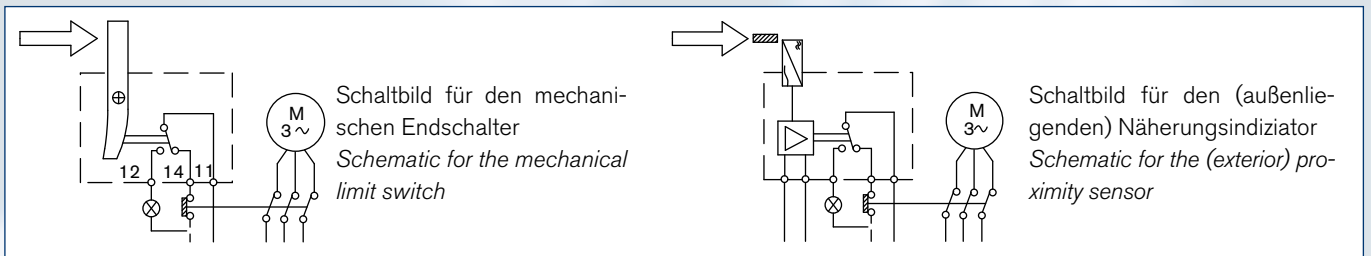
# Technical Information

## Mögliche Endschalterprinzipien

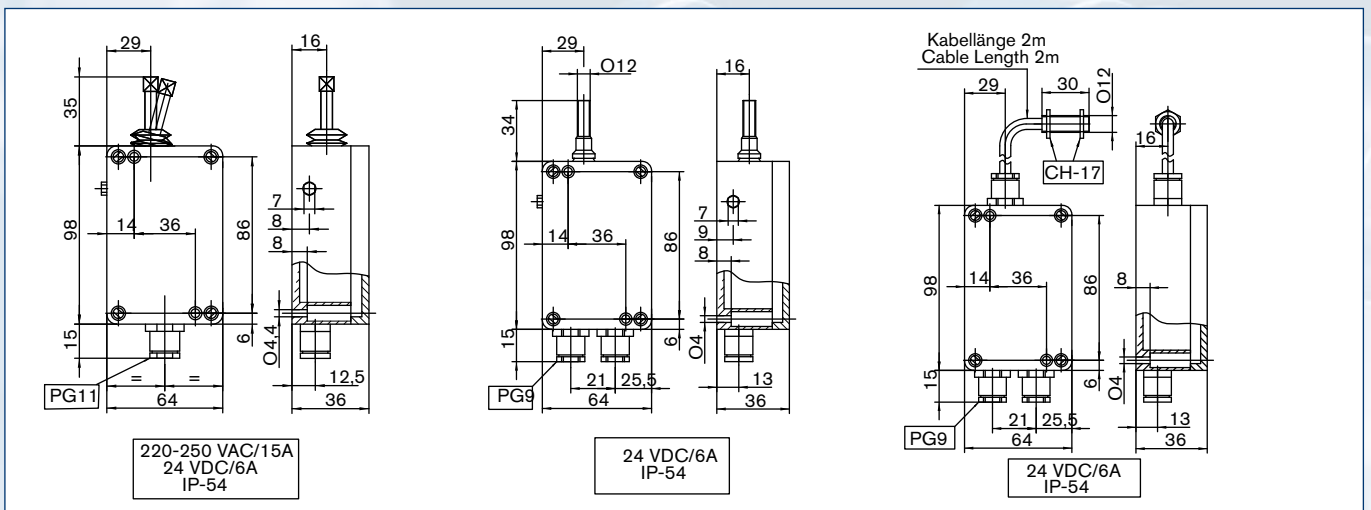
## Possible mechanical limit switch principles



## Elektrische Schaltbilder / Electrical schematics



## Endschalterabmaße / Limit switch dimensions



## Verlagerungsarten / Versatz

## Misalignments

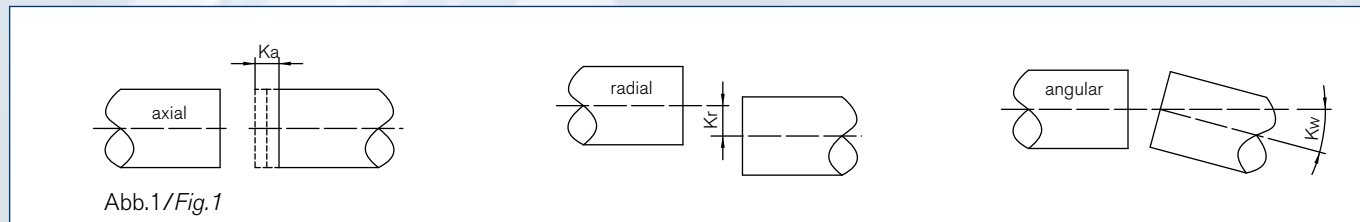


Abb.1/ Fig.1

## Ausrichtung der Wellen

Die Abbildung 1 zeigt die einzelnen Verlagerungsarten. Vor der Montage sind Kupplungen und Wellen auszurichten. Je genauer die Wellen ausgerichtet werden, umso mehr Reserven sind für die Aufnahme von zusätzlichen Verlagerungen während des Betriebes vorhanden. Die Lebensdauer der Kupplung und die Laufruhe des Antriebes werden positiv beeinflusst. Wenn mehrere Verlagerungsarten gleichzeitig auftreten, darf nicht jede einzelne den maximalen Wert erreichen, sie müssen vielmehr angeglichen werden (Abb. 2).

## Montage

Wellenenden und Bohrungen säubern, entfetten und Toleranzen kontrollieren. Das maximale Passungsspiel zwischen Nabe und Welle darf 0.03 mm nicht überschreiten.

Kupplungsnaben auf die Wellenstümpfe aufschieben und die Schrauben der spielfreien Welle-Nabe-Verbindungen nach Überprüfung der axialen Einbaumaße, fest anziehen. Schraubenanzugs-momente siehe technische Daten.

## Demontage

Die Befestigungsschrauben der Naben lösen. Soweit erforderlich können die Abdrückgewinde zum Lösen der spielfreien Verbindung benutzt werden. Für den Fall, dass die Nabenverbindung sich nicht selbsttätig löst, ist die Verbindung mit wenigen Handgriffen zu lösen. Bitte fragen Sie uns nach einer detaillierten Montageanleitung oder laden Sie diese von unserer Webseite herunter!

## Shaft alignment

Figure 1 shows the types of misalignment. Prior to mounting the coupling, both the coupling and the shafts must be aligned. The precision in aligning the shafts will determine the amount of reserves the coupling offers for compensation of misalignment occurring during operation. Well aligned shafts prolongue the life cycle of the coupling and help reducing the noise level of the drive. When more than one type of misalignment occur at once, each single type of misalignment must not reach the maximal value. Instead, they have to be balanced (see figure 2).

## Assembly

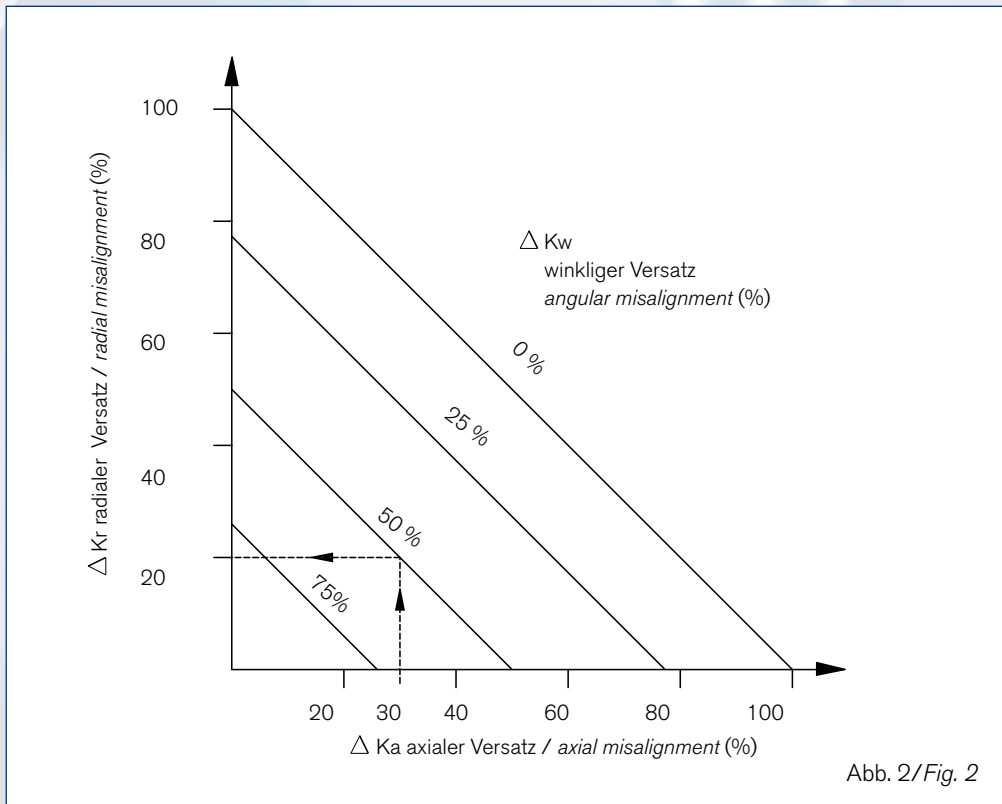
Clean and degrease shaft ends and coupling bores and check tolerances. The max. clearance between shaft and hubs must not exceed 0.03 mm.

Slide coupling hubs onto shaft ends, check axial installation dimensions and tighten locking screws according to the tightening torque values shown in the technical data pages.

## Removal

Loosen locking screws. When necessary, use the push-off threads to loosen the backlash-free connection. Should the shaft/hub connection not come loose, it is removable with a few steps. Please ask us for a detailed installation instruction or download from our website!

# Technical Information



## Metallbalgkupplungen Metal Bellows Couplings

Größe Size	Verlagerung · Misalignment			
	Balg · Bellows kurz / lang short / long	Verlagerungen · Misalignments		
		axial $\Delta K_a$ mm	radial $\Delta K_r$ mm	winklig · angular $\Delta K_w$ Grad · degree
30	4 / 6	0,4 / 0,5	0,1 / 0,2	1,0 / 1,5°
60	4 / 6	0,4 / 0,5	0,1 / 0,2	1,0 / 1,5°
150	4 / 6	0,4 / 0,5	0,2 / 0,2	1,0 / 1,5°
200	4 / 6	0,4 / 0,5	0,2 / 0,2	1,0 / 1,5°
300	4 / 6	0,4 / 0,5	0,2 / 0,2	1,0 / 1,5°
500	4 / 6	0,4 / 0,5	0,2 / 0,2	1,0 / 1,5°
800	6	0,5	0,2	1,0°
1200	6	0,5	0,2	1,0°

## Elastomerkupplungen Servo-Insert Couplings

Größe Size	Verlagerung · Misalignment				
	Zahnkranz Elastomer spider	Shoreskala Shore scale	Verlagerungen · Misalignments		
			axial $\Delta K_a$ mm	radial $\Delta K_r$ mm	winklig · angular $\Delta K_w$ Grad · degree
30	98	A	-0,5	0,06	0,9°
60	98	A	-0,5	0,10	0,9°
150	98	A	-0,7	0,11	0,9°
300	98	A	-0,7	0,12	0,9°
500	98	A	-1,0	0,14	0,9°





## Berechnungsprogramm für Spannsätze und Spannelemente

Um der komplexen Anforderung bei der richtigen Auslegung und Auswahl der RINGFEDER Produkte unter praxisrelevanten Beanspruchungen zu entsprechen, wurde von der RINGFEDER POWER TRANSMISSION GMBH ein Berechnungsprogramm entwickelt.

Interessiert? Besuchen Sie unsere Webseite [www.ringfeder.com](http://www.ringfeder.com)!

## Calculation program for Locking Assemblies and Locking Elements

In order to meet the complex requirements on the correct design and selection of RINGFEDER products under practise-relevant demands, RINGFEDER POWER TRANSMISSION GMBH has developed a calculation program.

Interested? Visit our Website at [www.ringfeder.com](http://www.ringfeder.com)!



Download-Bereich für Lieferprogramm und Kataloge

Download area Product Range and catalogues



Abrufbare Anleitungen für Montage, Demontage und erneute Montage

Available Instructions for Installation, Removal and Maintaining

## Unsere Website

### Informationen im schnellen Zugriff.

RINGFEDER POWER TRANSMISSION - eine der ersten Adressen, wenn es um antriebs- und dämpfungstechnische Lösungen im Maschinenbau geht. Service und Informationen aus erster Hand finden Sie auf unserer Website. Neben Details zu unserem gesamten Produktportfolio halten wir auf unserer Website zahlreiche Dokumente wie Produktkataloge, Datenblätter und Montageanleitungen für Sie zum Download bereit. Ein Besuch auf [www.ringfeder.com](http://www.ringfeder.com) bringt Sie auf den neuesten Stand.

## Our Website

### Easily accessible information.

RINGFEDER POWER TRANSMISSION – one of the top addresses for drive and damping technology in mechanical engineering. You can find first-hand service details and information on our website. It contains both details on our entire range of products and numerous documents such as product catalogues, data sheets and assembly instruction for you to download. Visit [www.ringfeder.com](http://www.ringfeder.com) to get right up to date.

# Fax-Anfrage / Fax Inquiry

Auf dieser Seite beschreiben Sie kurz den geplanten Einsatz einer GERWAH Sicherheitskupplung und wir bieten Ihnen die passende Lösung. Bitte senden Sie diese Seite an / On this page please explain the planned application of a GERWAH Safety Coupling and we will propose our solution. Please send this page to:

**RINGFEDER POWER TRANSMISSION GMBH**

**FAX: +49 (0) 6078 9385-100**

## 1. Anwendung / Application

Geplanter Einsatz der Kupplung (Maschine, Maschinengruppe oder Anlage): / Planned use of the coupling (machine, machine group or plant):

## 2. Befestigungsart (bitte ankreuzen) / Type of attachment (please tick/check)

Klemmnabe / Clamping hub     Konusnabe / Cone hub     Spreiznabe / Expanding hub     Nabe mit Gewindestift / Hub with set screw  
 Flanschanbau / Flange mount     Außenkonus / Outer cone     Fanuc / Fanuc     n. Kundenwunsch (Zeichnung) / Acc. customer request

## 3. Abmessungen / Dimensions

Länge / Length (mm)     Bohrung / Bore D<sub>1</sub> (mm)     Passfedernabe / Keyway hub  
 Außendurchmesser / Outer diameter (mm)     Bohrung / Bore D<sub>2</sub> (mm)     Passfedernabe / Keyway hub

## 4. Wellen-Verlagerung / Shaft misalignment

Axial / Axial (mm)     Radial / Radial (mm)     Winklig (Grad) / Angular (degree)

## 5. Antrieb / Drive

Antriebsleistung / Drive power **P** =  kW    Antriebsdrehzahl / Input speed **n** =  1/min    Nennmoment des Antriebs / Nominal torque of the drive **Mt<sub>nom</sub>** =  Nm  
Spitzendrehmoment des Antriebs / Peak torque of the drive **Mt<sub>max</sub>** =  Nm    Gewünschtes Ausrückmoment / Disengagement moment requested  Nm

## 6. Voraussichtlicher Bedarf / Estimated demands

Serie / Series     Projekt / Project     Reparatur / Repair     Stückzahl/p.a. / Number of items/p.a.

## 7. Umgebungseinflüsse / Environmental influences

Temperatur im Kupplungsbereich / Temperature in the area of the coupling **Temp** =  °C    Besondere Werkstoffe (z.B. Edelstahl) / Special materials (e.g. stainless steel)

Treten auf der Lastseite Stöße auf? / Are there any impacts on the load side?     Nein / No     Leicht / Slight     Mittel / Medium     Schwer / Heavy

Sonstige, besondere Einflüsse / Other, special influences

## 8. Massenträgheitsmoment / Mass moment of inertia

## 9. Zielpreis / Target price

Auf der Antriebsseite / On the drive side **JA** =  Nm    Auf der Abtriebsseite / On the driven side **JL** =  Nm     €/Stück / Each

Bitte senden Sie Ihr Angebot an: / Please send your offer to:

Firma / Company  z.H. von / Attention

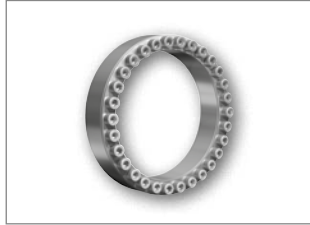
Adresse / Address

Phone  Fax

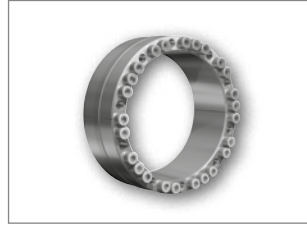
E-Mail / E-mail



## Welle-Nabe- Verbindungen *Locking Devices*



Spansätze  
*Locking Assemblies*



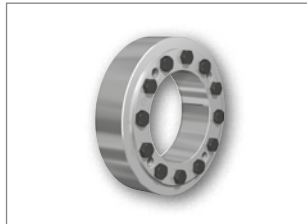
Spansätze für Biegemomente  
*Locking Assemblies for bending loads*



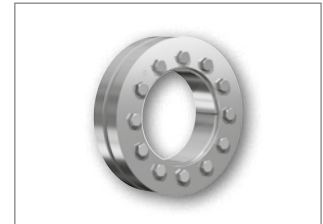
Spansätze – rostfrei  
*Locking Assemblies – Stainless steel*



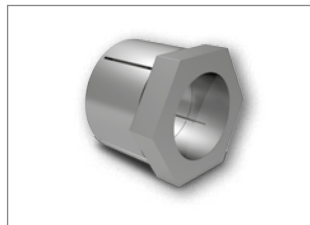
Spannelemente  
*Locking Elements*



Schrumpfscheiben  
*Shrink Discs*



Schrumpfscheiben – rostfrei  
*Shrink Discs – Stainless steel*



Spansätze mit Zentralmutter  
*Locking Assemblies with central lock nut*



Wellenkupplungen  
*Shaft Couplings*



Flanschkupplungen  
*Flange Couplings*

## Dämpfungstechnik *Damping Technology*



Reibungsfedern  
*Friction Springs*



DEFORM plus®



DEFORM plus® R





**Kupplungen**  
*Couplings*



Drehelastische Kupplungen  
*Torsionally Flexible Couplings*



Drehelastische Kupplungen  
*Torsionally Flexible Couplings*



Hochelastische Kupplungen  
*Highly Flexible Couplings*



Drehstarre Zahnkupplungen  
*Torsionally Rigid Gear Couplings*



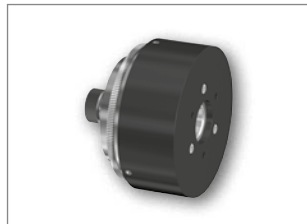
Drehstarre Tonnenkupplung  
*Torsionally Rigid Barrel Coupling*



Kupplungen mit variabler  
Steifigkeit  
*Couplings with variable stiffness*



**Kupplungen**  
*Couplings*



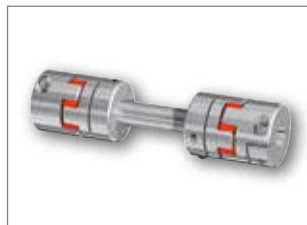
Magnetkupplungen  
*Magnetic Couplings*



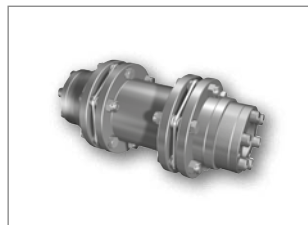
Metallbalgkupplungen  
*Metal Bellows Couplings*



Elastomerkupplungen  
*Servo-Insert Couplings*



Zwischenwellen  
*Line Shafts*



RING-flex® – Torsionssteife  
Lamellenkupplungen  
*Torsionally Rigid Disc Couplings*



Sicherheitskupplungen  
*Safety Couplings*



**RINGFEDER POWER TRANSMISSION GMBH**

Werner-Heisenberg-Straße 18, D-64823 Groß-Umstadt, Germany · Phone: +49 (0) 6078 9385-0 · Fax: +49 (0) 6078 9385-100  
 E-mail: sales.international@ringfeder.com · E-mail: sales.international@gerwah.com

**RINGFEDER POWER TRANSMISSION TSCHAN GMBH**

Zweibrücker Strasse 104, D-66538 Neunkirchen, Germany · Phone: +49 (0) 6821 866-0 · Fax: +49 (0) 6821 866-4111  
 E-mail: sales@tschan.de

**RINGFEDER POWER TRANSMISSION USA CORPORATION**

165 Carver Avenue, Westwood, NJ 07675, USA · Toll Free: +1 888 746-4333 · Phone: +1 201 666 3320  
 Fax: +1 201 664 6053 · E-mail: sales.usa@ringfeder.com · E-mail: sales.usa@gerwah.com

**RINGFEDER POWER TRANSMISSION INDIA PRIVATE LIMITED**

Plot No. 4, Door No. 220, Mount - Poonamallee Road, Kattupakkam, Chennai – 600 056, India  
 Phone: +91 (0) 44-2679-1411 · Fax: +91 (0) 44-2679-1422 · E-mail: sales.india@ringfeder.com · E-mail: sales.india@gerwah.com

**KUNSHAN RINGFEDER POWER TRANSMISSION COMPANY LIMITED**

German Industry Park, No. 10 Dexin Road, Zhangpu 215321, Kunshan, Jiangsu Province, P.R. China  
 Phone: +86 (0) 512-5745-3960 · Fax: +86 (0) 512-5745-3961 · E-mail: sales.china@ringfeder.com